




Dell™ Studio XPS™ 8100 Service-Handbuch

[Bevor Sie beginnen](#)
[Technische Übersicht](#)
[Computerabdeckung](#)
[Speichermodule](#)
[Frontverkleidung](#)
[Grafikkartenhalterung](#)
[PCI- und PCI Express-Karten](#)
[Obere Abdeckung](#)
[Laufwerke](#)
[Obere E/A-Leiste](#)

[USB-Frontblende](#)
[Bluetooth-Baugruppe](#)
[Betriebsschaltermodul](#)
[Lüfter](#)
[Prozessor](#)
[Knopfzellenbatterie](#)
[Netzteil](#)
[Systemplatine](#)
[System-Setup](#)
[Aktualisieren des BIOS](#)

Anmerkungen, Vorsichtshinweise und Warnungen

-  **ANMERKUNG:** Eine ANMERKUNG macht auf wichtige Informationen aufmerksam, mit denen Sie den Computer besser einsetzen können.
 -  **VORSICHTSHINWEIS:** **VORSICHTSHINWEIS warnt vor möglichen Beschädigungen der Hardware oder vor Datenverlust und zeigt, wie diese vermieden werden können.**
 -  **WARNUNG:** **Mit WARNUNG wird auf eine potenziell gefährliche Situation hingewiesen, die zu Sachschäden, Verletzungen oder zum Tod führen kann.**
-

Irrtümer und technische Änderungen vorbehalten.
© 2009 Dell Inc. Alle Rechte vorbehalten.

Die Vervielfältigung dieser Materialien in jeglicher Weise ohne vorherige schriftliche Genehmigung von Dell Inc. ist strengstens untersagt.

In diesem Text verwendete Marken: *Dell*, das *DELL*-Logo und *Studio XPS* sind Marken von Dell Inc.; *Intel* und *Intel SpeedStep* sind entweder Marken und eingetragene Marken der Intel Corporation in den USA und anderen Ländern; *Microsoft*, *Windows*, *Windows Vista* und die *Windows Vista*-Startschaltfläche sind entweder Marken oder eingetragene Marken der Microsoft Corporation in den USA und/oder anderen Ländern.

Alle anderen in dieser Dokumentation genannten Marken und Handelsbezeichnungen sind Eigentum der jeweiligen Hersteller und Firmen. Dell Inc. erhebt keinen Anspruch auf Marken und Handelsbezeichnungen mit Ausnahme der eigenen.

Dezember 2009 Rev. A00

Modell: D03M-Serie Typ: D03M001

[Zurück zum Inhaltsverzeichnis](#)

Bevor Sie beginnen

Dell™ Studio XPS™ 8100 Service-Handbuch

- [Technische Daten](#)
- [Empfohlene Werkzeuge](#)
- [Ausschalten des Computers](#)
- [Sicherheitshinweise](#)

Dieses Handbuch enthält Anleitungen für den Ein- und Ausbau von Komponenten des Computers. Wenn nicht anders angegeben, wird bei jedem Verfahren vorausgesetzt, dass folgende Bedingungen zutreffen:

- 1 Sie haben die Schritte unter [Ausschalten des Computers](#) und [Sicherheitshinweise](#) ausgeführt.
- 1 Sie haben die im Lieferumfang Ihres Computers enthaltenen Sicherheitsinformationen gelesen.
- 1 Eine Komponente kann ersetzt oder, wenn sie separat erworben wurde, eingebaut werden, indem der Entfernungsvorgang in umgekehrter Reihenfolge ausgeführt wird.

Technische Daten

Weitere Informationen über technische Daten Ihres Computers finden Sie in *Comprehensive Specifications* unter support.dell.com/manuals.

Empfohlene Werkzeuge

Für die in diesem Dokument aufgeführten Arbeitsschritte werden die folgenden Werkzeuge benötigt:

- 1 Kleiner Schlitzschraubenzieher
- 1 Kleiner Kreuzschlitzschraubenzieher
- 1 Stift aus Kunststoff
- 1 Das ausführbare Programm zur Aktualisierung des BIOS ist verfügbar unter support.dell.com

Ausschalten des Computers


 **VORSICHTSHINWEIS:** Um Datenverlust zu vermeiden, speichern und schließen Sie alle geöffneten Dateien, und beenden Sie alle aktiven Programme, bevor Sie den Computer ausschalten.

1. Speichern und schließen Sie alle geöffneten Dateien und beenden Sie alle geöffneten Programme.
2. Fahren Sie den Computer herunter:

Windows Vista®:

Klicken Sie auf **Start** , auf das Pfeilsymbol  und anschließend auf **Herunterfahren**.

Windows® 7:

Klicken Sie auf **Start**  und dann auf **Herunterfahren**.

3. Nachdem das Betriebssystem heruntergefahren wurde, schaltet sich der Computer automatisch aus.
4. Stellen Sie sicher, dass der Computer ausgeschaltet ist. Wenn der Computer beim Herunterfahren des Betriebssystems nicht automatisch ausgeschaltet wurde, halten Sie den Betriebsschalter so lange gedrückt, bis sich der Computer ausschaltet.

Sicherheitshinweise

Die Beachtung der folgenden Sicherheitshinweise schützt den Computer vor möglichen Schäden und dient der persönlichen Sicherheit des Benutzers.

 **WARNUNG:** Bevor Sie Arbeiten an Komponenten im Innern des Computers ausführen, lesen Sie zunächst die im Lieferumfang des Computers enthaltenen Sicherheitshinweise. Zusätzliche Informationen zur bestmöglichen Einhaltung der Sicherheitsrichtlinien finden Sie auf der Homepage zur Richtlinienkonformität unter www.dell.com/regulatory_compliance.

△ **VORSICHTSHINWEIS:** Reparaturen am Computer dürfen nur von einem zertifizierten Servicetechniker ausgeführt werden. Schäden durch nicht von Dell™ genehmigte Wartungsversuche werden nicht durch die Garantie abgedeckt.

△ **VORSICHTSHINWEIS:** Ziehen Sie beim Trennen eines Kabels vom Computer nur am Stecker oder an der Zuglasche und nicht am Kabel selbst. Einige Kabel haben Stecker mit Verriegelungsklammern. Drücken Sie beim Abziehen solcher Kabel vor dem Abnehmen die Verriegelungsklammern auseinander, um sie zu öffnen. Ziehen Sie beim Trennen von Steckverbindungen die Anschlüsse immer gerade heraus, damit Sie keine Stifte verbiegen. Achten Sie vor dem Anschließen eines Kabels darauf, dass die Stecker korrekt ausgerichtet und nicht verkantet aufgesetzt werden.

△ **VORSICHTSHINWEIS:** Um Schäden am Computer zu vermeiden, führen Sie folgende Schritte aus, bevor die Arbeiten im Inneren des Computers begonnen werden.

1. Stellen Sie sicher, dass die Arbeitsoberfläche eben und sauber ist, damit die Computerabdeckung nicht zerkratzt wird.
2. Schalten Sie den Computer (siehe [Ausschalten des Computers](#)) und alle angeschlossenen Geräte aus.

△ **VORSICHTSHINWEIS:** Wenn Sie ein Netzkabel trennen, ziehen Sie es zuerst am Computer und dann am Netzwerkgerät ab.

3. Trennen Sie alle Telefon- und Netzkabel vom Computer.
4. Trennen Sie Ihren Computer sowie alle daran angeschlossenen Geräte vom Stromnetz.
5. Trennen Sie alle angeschlossenen Geräte von Ihrem Computer.
6. Drücken Sie auf eventuell in das 19-in-1-Medienkartenlesegerät eingelegte Karten und werfen Sie diese aus.
7. Drücken und halten Sie den Betriebsschalter gedrückt, um die Systemplatine zu erden.

△ **VORSICHTSHINWEIS:** Vor dem Berühren einer Komponente im Inneren des Computers müssen Sie erst eine nicht lackierte Metallfläche, wie z. B. das Metall auf der Rückseite des Computers berühren, um sich zu erden. Berühren Sie regelmäßig während der Arbeiten eine nicht lackierte metallene Oberfläche, um statische Aufladungen abzuleiten, die zur Beschädigung interner Komponenten führen können.

[Zurück zum Inhaltsverzeichnis](#)

[Zurück zum Inhaltsverzeichnis](#)

Frontverkleidung

Dell™ Studio XPS™ 8100 Service-Handbuch

- [Entfernen der Frontverkleidung](#)
- [Anbringen der Frontverkleidung](#)

⚠ WARNUNG: Bevor Sie Arbeiten an Komponenten im Innern des Computers ausführen, lesen Sie zunächst die im Lieferumfang des Computers enthaltenen Sicherheitshinweise. Zusätzliche Informationen zur bestmöglichen Einhaltung der Sicherheitsrichtlinien finden Sie auf der Homepage zur Richtlinienkonformität unter www.dell.com/regulatory_compliance.

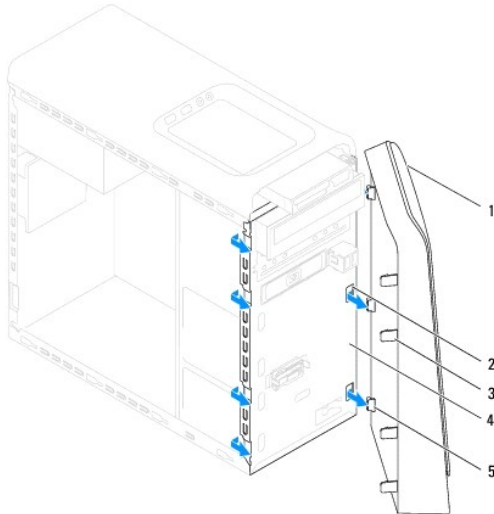
⚠ WARNUNG: Um elektrische Schläge zu vermeiden, trennen Sie vor dem Entfernen der Abdeckung den Computer immer von der Steckdose.

⚠ WARNUNG: Betreiben Sie den Computer nicht, wenn Abdeckungen entfernt sind (Computerabdeckungen, Frontverkleidungen, Abdeckbleche, Frontblendeneinsätze usw.).

⚠ VORSICHTSHINWEIS: Reparaturen am Computer dürfen nur von einem zertifizierten Servicetechniker ausgeführt werden. Schäden durch nicht von Dell™ genehmigte Wartungsversuche werden nicht durch die Garantie abgedeckt.

Entfernen der Frontverkleidung

1. Befolgen Sie die Anweisungen unter [Bevor Sie beginnen](#).
2. Entfernen Sie die Computerabdeckung (siehe [Entfernen der Computerabdeckung](#)).
3. Bringen Sie den Computer in eine aufrechte Position.
4. Greifen und lösen Sie die Halterungen der Frontverkleidung der Reihe nach, indem Sie sie von der Frontblende nach außen bewegen.
5. Drehen und ziehen Sie die Frontverkleidung von der Vorderseite des Computers weg, um die Klammern der Frontverkleidung aus den Schlitzen der Frontblende zu lösen.

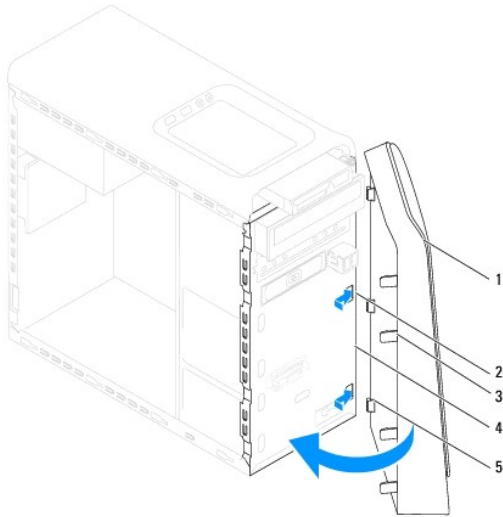


1	Frontverkleidung	2	Schlitze der Frontblende (3)
3	Halterungen der Frontverkleidung (4)	4	Frontblende
5	Klammern der Frontverkleidung (3)		

6. Bewahren Sie die Frontverkleidung an einem sicheren Ort auf.

Anbringen der Frontverkleidung

1. Befolgen Sie die Anweisungen unter [Bevor Sie beginnen](#).
2. Richten Sie die Klammern der Frontverkleidung mit den Schlitzen der Frontblende aus und führen Sie sie in die Schlitze ein.
3. Drehen Sie die Frontverkleidung zum Computer hin, bis die Halterungen der Frontverkleidung einrasten.



1	Frontverkleidung	2	Schlitze der Frontblende (3)
3	Halterungen der Frontverkleidung (4)	4	Frontblende
5	Klammern der Frontverkleidung (3)		

4. Bringen Sie die Computerabdeckung wieder an (siehe [Anbringen der Computerabdeckung](#)).

[Zurück zum Inhaltsverzeichnis](#)


[Zurück zum Inhaltsverzeichnis](#)

Aktualisieren des BIOS

Dell™ Studio XPS™ 8100 Service-Handbuch

Das BIOS kann eine Aktualisierung (Löschen und erneutes Beschreiben) erfordern, wenn eine Aktualisierung für das BIOS verfügbar ist oder die Systemplatine ausgetauscht werden soll. So aktualisieren Sie das BIOS:

1. Schalten Sie den Computer ein.
2. Besuchen Sie die Webadresse support.dell.com.
3. Wählen Sie Ihr Land und Ihre Sprache aus.
4. Klicken Sie auf **Treiber und Downloads**.
5. Suchen Sie die BIOS-Aktualisierungsdatei für Ihren Computer.


 **ANMERKUNG:** Die Service-Tag-Nummer für Ihren Computer finden Sie auf einem Etikett an der Oberseite des Computers.

Wenn Sie die Service-Tag-Nummer Ihres Computers vorliegen haben:

- a. Klicken Sie auf **Service-Tag-Nummer eingeben**.
- b. Geben Sie die Service-Tag-Nummer im Feld **Service-Tag-Nummer eingeben** ein, klicken Sie auf **Los** und fahren Sie mit Schritt 6 fort.

Wenn Sie die Service-Tag-Nummer Ihres Computers nicht vorliegen haben:

- a. Klicken Sie in der Liste **Eingabemethode auswählen** auf **Produktmodell auswählen**.
- b. Wählen Sie die Produktart aus der Liste **Produktreihe auswählen** aus.
- c. Wählen Sie den Produkttyp aus der Liste **Produkttyp auswählen** aus.
- d. Wählen Sie das Produktmodell aus der Liste **Produktmodell auswählen** aus.

 **ANMERKUNG:** Wenn Sie ein anderes Modell ausgewählt haben und neu beginnen möchten, klicken Sie oben rechts im Menü auf **Abbrechen**.

- e. Klicken Sie auf **Bestätigen**.
6. Eine Liste der Ergebnisse wird auf dem Bildschirm angezeigt. Klicken Sie auf **BIOS**.
 7. Klicken Sie auf **Jetzt herunterladen**, um die neueste BIOS-Datei herunterzuladen. Das Fenster **Dateidownload** wird angezeigt.
 8. Klicken Sie auf **Speichern**, um die Datei auf Ihrem Desktop zu speichern. Die Datei wird auf Ihren Desktop heruntergeladen.
 9. Klicken Sie auf **Schließen**, wenn das Fenster **Download beendet** angezeigt wird. Das Dateisymbol wird auf Ihrem Desktop angezeigt und trägt denselben Namen wie die heruntergeladene BIOS-Aktualisierungsdatei.
 10. Doppelklicken Sie auf das Dateisymbol auf dem Desktop und folgen Sie den Anweisungen auf dem Bildschirm.

[Zurück zum Inhaltsverzeichnis](#)

[Zurück zum Inhaltsverzeichnis](#)

Bluetooth-Baugruppe

Dell™ Studio XPS™ 8100 Service-Handbuch

- [Entfernen der Bluetooth-Baugruppe](#)
- [Einbauen der Bluetooth-Baugruppe](#)

⚠ WARNUNG: Bevor Sie Arbeiten an Komponenten im Innern des Computers ausführen, lesen Sie zunächst die im Lieferumfang des Computers enthaltenen Sicherheitshinweise. Zusätzliche Informationen zur bestmöglichen Einhaltung der Sicherheitsrichtlinien finden Sie auf der Homepage zur Richtlinienkonformität unter www.dell.com/regulatory_compliance.

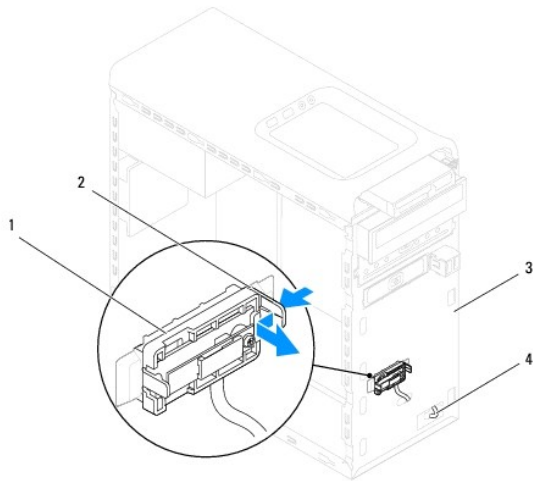
⚠ WARNUNG: Um elektrische Schläge zu vermeiden, trennen Sie vor dem Entfernen der Abdeckung den Computer immer von der Steckdose.

⚠ WARNUNG: Betreiben Sie den Computer nicht, wenn Abdeckungen entfernt sind (Computerabdeckungen, Blenden, Abdeckbleche, Frontblendeinsätze usw.).

⚠ VORSICHTSHINWEIS: Reparaturen am Computer dürfen nur von einem zertifizierten Servicetechniker ausgeführt werden. Schäden durch nicht von Dell™ genehmigte Wartungsversuche werden nicht durch die Garantie abgedeckt.

Entfernen der Bluetooth-Baugruppe

1. Befolgen Sie die Anweisungen unter [Bevor Sie beginnen](#).
2. Entfernen Sie die Computerabdeckung (siehe [Entfernen der Computerabdeckung](#)).
3. Nehmen Sie die Frontverkleidung ab (siehe [Entfernen der Frontverkleidung](#)).
4. Trennen Sie das Kabel der Bluetooth®-Baugruppe vom Systemplattenanschluss (siehe [Komponenten der Systemplatte](#)).
5. Drücken Sie auf die Halterung wie in der Abbildung gezeigt und ziehen Sie die Bluetooth-Baugruppe heraus.
6. Schieben Sie die Bluetooth-Baugruppe vorsichtig aus der Vorderseite des Computers heraus und entfernen Sie sie.



1	Bluetooth-Baugruppe	2	Halterung der Bluetooth-Baugruppe
3	Frontblende	4	Kabel der Bluetooth-Baugruppe

7. Bewahren Sie die Bluetooth-Baugruppe an einem sicheren Ort auf.

Einbauen der Bluetooth-Baugruppe

1. Befolgen Sie die Anweisungen unter [Bevor Sie beginnen](#).
2. Richten Sie die Halterung der Bluetooth-Baugruppe mit dem Schlitz für die Bluetooth-Baugruppe Schlitz in der Frontblende aus und drücken Sie die Bluetooth-Baugruppe in den Schlitz, bis sie mit einem Klicken einrastet.
3. Schließen Sie das Kabel der Bluetooth-Baugruppe an die Systemplattenanschluss an (siehe [Komponenten der Systemplatte](#)).
4. Bringen Sie die Frontverkleidung wieder an (siehe [Anbringen der Frontverkleidung](#)).
5. Bringen Sie die Computerabdeckung wieder an (siehe [Anbringen der Computerabdeckung](#)).
6. Schließen Sie den Computer und die zugehörigen Geräte an die Stromversorgung an und schalten Sie die Geräte ein.

[Zurück zum Inhaltsverzeichnis](#)

[Zurück zum Inhaltsverzeichnis](#)

PCI- und PCI Express-Karten

Dell™ Studio XPS™ 8100 Service-Handbuch

- [Entfernen der Kartenhalterklammer](#)
- [Einbauen der Kartenhalterklammer](#)
- [Entfernen von PCI- und PCI-Express-Karten](#)
- [Einbauen von PCI- und PCI-Express-Karten](#)
- [Konfigurieren Ihres Computers nach dem Entfernen oder Installieren der PCI Express-Karte](#)

⚠️ WARNUNG: Bevor Sie Arbeiten an Komponenten im Innern des Computers ausführen, lesen Sie zunächst die im Lieferumfang des Computers enthaltenen Sicherheitshinweise. Zusätzliche Informationen zur bestmöglichen Einhaltung der Sicherheitsrichtlinien finden Sie auf der Homepage zur Richtlinienkonformität unter www.dell.com/regulatory_compliance.

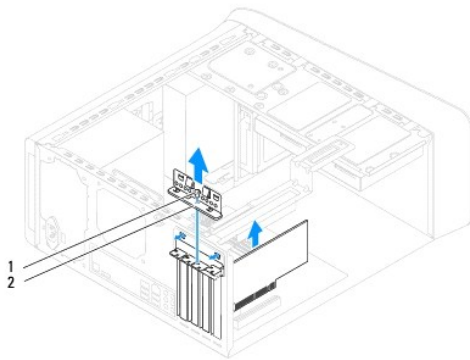
⚠️ WARNUNG: Um elektrische Schläge zu vermeiden, trennen Sie vor dem Entfernen der Abdeckung den Computer immer von der Steckdose.

⚠️ WARNUNG: Betreiben Sie den Computer nicht, wenn Abdeckungen entfernt sind (Computerabdeckungen, Blenden, Abdeckbleche, Frontblendeinsätze usw.).

⚠️ VORSICHTSHINWEIS: Reparaturen am Computer dürfen nur von einem zertifizierten Servicetechniker ausgeführt werden. Schäden durch nicht von Dell™ genehmigte Wartungsversuche werden nicht durch die Garantie abgedeckt.

Entfernen der Kartenhalterklammer

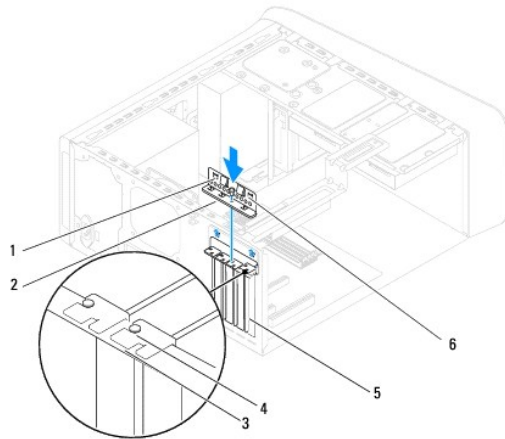
1. Befolgen Sie die Anweisungen unter [Bevor Sie beginnen](#).
2. Entfernen Sie die Computerabdeckung (siehe [Entfernen der Computerabdeckung](#)).
3. Entfernen Sie die Schraube, mit der die Kartenhalterklammer befestigt ist.
4. Heben Sie die Kartenhalterklammer ab und legen Sie sie an einem sicheren Ort ab.



1	Schraube	2	Kartenhalterklammer
---	----------	---	---------------------

Einbauen der Kartenhalterklammer

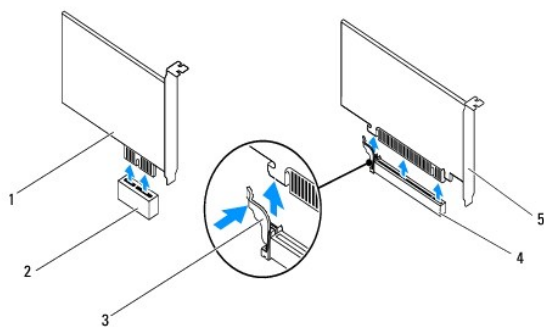
1. Befolgen Sie die Anweisungen unter [Bevor Sie beginnen](#).
2. Bauen Sie die Kartenhalterklammer ein und stellen Sie dabei Folgendes sicher:
 - 1 Die Führungsklemme ist an der Führungskerbe ausgerichtet.
 - 1 Die Oberseiten aller Karten und Abdeckbleche sind bündig mit der Ausrichtungsleiste.
 - 1 Die Kerbe auf der Oberseite der Karte oder des Abdeckblechs passt um die Ausrichtungsführung.
3. Bringen Sie die Schraube wieder an, mit der die Kartenhalterklammer befestigt ist.



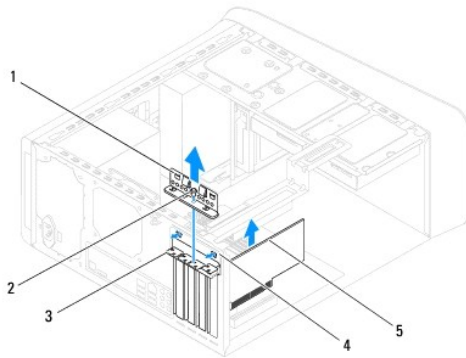
1	Führungsklammern (2)	2	Kartenhalterklammer	3	Führungsleiste
4	Ausrichtungsführung	5	Abdeckblech	6	Führungskerben (2)

Entfernen von PCI- und PCI-Express-Karten

1. Befolgen Sie die Anweisungen unter [Bevor Sie beginnen](#).
2. Entfernen Sie die Computerabdeckung (siehe [Entfernen der Computerabdeckung](#)).
3. Setzen Sie die Grafikkartenhalterung gegebenenfalls wieder ein (siehe [Entfernen der Grafikkartenhalterung](#)).
4. Entfernen Sie gegebenenfalls das primäre Festplattenlaufwerk (siehe [Entfernen des Festplattenlaufwerks](#)).
5. Entfernen Sie die Kartenhalterklammer (siehe [Entfernen der Kartenhalterklammer](#)).
6. Trennen Sie gegebenenfalls die Kabelverbindungen zur Karte.
7. Entfernen Sie die PCI Express-Karte aus dem Kartensteckplatz:
 1. Fassen Sie eine PCI- oder PCI Express x1-Karte an den oberen Kanten an und ziehen Sie sie aus dem Anschluss.
 1. Drücken Sie bei einer PCI Express x16-Karte Sicherungsklammer vorsichtig ein, fassen Sie die Karte an den oberen Ecken, und ziehen Sie sie aus dem Anschluss.



1	PCI Express x1-Karte	2	PCI Express x1-Kartensteckplatz
3	Sicherungslasche	4	PCI Express x16-Kartensteckplatz
5	PCI Express x16-Karte		



1	Kartenhalteklammer	2	Schraube
3	Abdeckblech	4	Kartenhalteklammer-Einsatz
5	PCI Express-Karte		

8. Wenn die Karte dauerhaft entfernt werden soll, setzen Sie ein Abdeckblech in die leere Steckplatzöffnung ein.

ANMERKUNG: Das Anbringen eines Abdeckblechs über leeren Steckplatzöffnungen ist erforderlich, um die FCC-Bestimmungen einzuhalten. Außerdem wird durch ein solches Blech das Eindringen von Staub und Schmutz in den Computer verhindert.

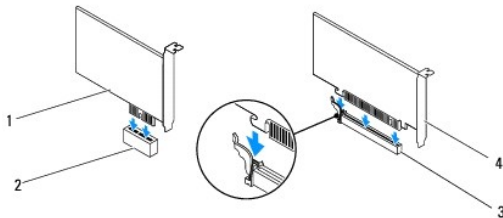
Einbauen von PCI- und PCI-Express-Karten

1. Befolgen Sie die Anweisungen unter [Bevor Sie beginnen](#).

2. Bereiten Sie die Karte auf die Installation vor.

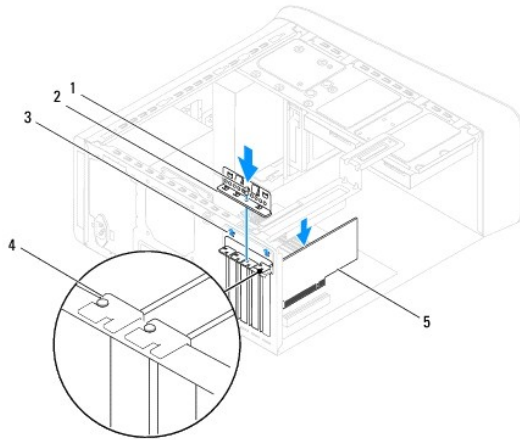
Informationen zur Konfiguration der Karte und zum Herstellen interner Verbindungen und zu anderen benutzerspezifischen Karteneinstellungen finden Sie in der mitgelieferten Kartendokumentation.

3. Stecken Sie die PCI Express-Karte in den Steckplatz auf der Systemplatine und drücken Sie fest darauf. Stellen Sie sicher, dass die PCI Express-Karte fest im Steckplatz sitzt.



1	PCI Express x1-Karte	2	PCI Express x1-Kartensteckplatz
3	PCI Express x16-Kartensteckplatz	4	PCI Express x16-Karte

4. Bauen Sie die Kartenhalteklammer wieder ein (siehe [Einbauen der Kartenhalteklammer](#)).



1	Schraube	2	Kartenhalterklammer
3	Kartenhalterklammer-Einsatz	4	Abdeckblech
5	PCI Express-Karte		

5. Schließen Sie die entsprechenden Kabel an die Karte an.

Informationen zu den Kabelverbindungen der Karte finden Sie in der Dokumentation der Karte.

⚠ VORSICHTSHINWEIS: Führen Sie die Kartenkabel nicht über oder hinter den Karten entlang. Andernfalls lässt sich möglicherweise die Computerabdeckung nicht mehr richtig schließen oder das System wird beschädigt.

6. Bauen Sie das Festplattenlaufwerk gegebenenfalls wieder ein (siehe [Einbauen des Festplattenlaufwerks](#)).
7. Bauen Sie die Grafikkartenhalterung gegebenenfalls wieder ein (siehe [Einbauen der Grafikkartenhalterung](#)).
8. Setzen Sie die Computerabdeckung wieder auf, verbinden Sie den Computer und die zugehörigen Geräte mit dem Netzstrom und schalten Sie sie dann ein.
9. Hinweise zum Abschluss der Installation finden Sie unter [Konfigurieren Ihres Computers nach dem Entfernen oder Installieren der PCI Express-Karte](#).

Konfigurieren Ihres Computers nach dem Entfernen oder Installieren der PCI Express-Karte

ANMERKUNG: Weitere Informationen über zu den Positionen der externen Anschlüsse finden Sie im *Setup-Handbuch*. Weitere Informationen über das Installieren von Treibern und Software für Ihre Karte finden Sie in der Dokumentation, die im Lieferumfang Ihrer Karte enthalten war.

	Installiert	Entfernt
Sound-Karte	<ol style="list-style-type: none"> Rufen Sie das System-Setup-Programm auf (siehe System-Setup). Gehen Sie zu Onboard Audio Controller (Integrierter Audio-Controller) und ändern Sie dann die Einstellung in Disabled (Deaktiviert). Schließen Sie die externen Audiogeräte an die Anschlüsse der Soundkarte an. 	<ol style="list-style-type: none"> Rufen Sie das System-Setup-Programm auf (siehe System-Setup). Gehen Sie zu Onboard Audio Controller (Integrierter Audio-Controller) ändern Sie dann die Einstellung in Enabled (Aktiviert). Schließen Sie die externen Audiogeräte an die Anschlüsse an der Rückseite des Computers an.
Netzwerk-karte	<ol style="list-style-type: none"> Rufen Sie das System-Setup-Programm auf (siehe System-Setup). Gehen Sie zu Onboard LAN Controller (Integrierter LAN-Controller) und ändern Sie dann die Einstellung in Disabled (Deaktiviert). 	<ol style="list-style-type: none"> Rufen Sie das System-Setup-Programm auf (siehe System-Setup). Gehen Sie zu Onboard LAN Controller (Integrierter LAN-Controller) und ändern Sie dann die Einstellung in Enabled (Aktiviert). Schließen Sie das Netzkabel an den

	3. Schließen Sie das Netzwerkkabel an den Anschluss der Netzwerkkarte an.	integrierten Netzwerkanschluss an.
--	--	---------------------------------------

[Zurück zum Inhaltsverzeichnis](#)

[Zurück zum Inhaltsverzeichnis](#)

Knopfzellenbatterie

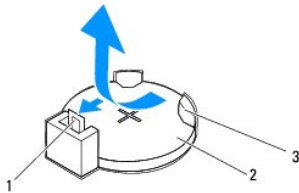
Dell™ Studio XPS™ 8100 Service-Handbuch

- [Entfernen der Knopfzellenbatterie](#)
- [Einbauen der Knopfzellenbatterie](#)

- ⚠ WARNUNG:** Bevor Sie Arbeiten an Komponenten im Innern des Computers ausführen, lesen Sie zunächst die im Lieferumfang des Computers enthaltenen Sicherheitshinweise. Zusätzliche Informationen zur bestmöglichen Einhaltung der Sicherheitsrichtlinien finden Sie auf der Homepage zur Richtlinienkonformität unter www.dell.com/regulatory_compliance.
- ⚠ WARNUNG:** Eine falsch eingesetzte neue Batterie kann explodieren. Tauschen Sie die Batterie nur durch denselben oder einen gleichwertigen, vom Hersteller empfohlenen Typ aus. Leere Batterien sind den Herstelleranweisungen entsprechend zu entsorgen.
- ⚠ WARNUNG:** Um elektrische Schläge zu vermeiden, trennen Sie vor dem Entfernen der Abdeckung den Computer immer von der Steckdose.
- ⚠ WARNUNG:** Betreiben Sie den Computer nicht, wenn Abdeckungen entfernt sind (Computerabdeckungen, Blenden, Abdeckbleche, Frontblendeneinsätze usw.).
- ⚠ VORSICHTSHINWEIS:** Reparaturen am Computer dürfen nur von einem zertifizierten Servicetechniker ausgeführt werden. Schäden durch nicht von Dell™ genehmigte Wartungsversuche werden nicht durch die Garantie abgedeckt.
-

Entfernen der Knopfzellenbatterie

1. Notieren Sie sich die Einstellungen auf allen Bildschirmen des System- Setups (siehe [System-Setup](#)), damit Sie nach dem Austauschen der Batterie die richtigen Werte wiederherstellen können.
 2. Befolgen Sie die Anweisungen unter [Bevor Sie beginnen](#).
 3. Entfernen Sie die Computerabdeckung (siehe [Entfernen der Computerabdeckung](#)).
 4. Suchen Sie auf der Systemplatine nach der Batteriehalterung (siehe [Komponenten der Systemplatine](#)).
- ⚠ VORSICHTSHINWEIS:** Wenn Sie die Batterie mit einem stumpfen Gegenstand aus der Halterung heben, achten Sie darauf, dass Sie dabei die Systemplatine nicht berühren. Achten Sie darauf, dass der Gegenstand genau zwischen Batterie und Sockel angesetzt wird, bevor Sie versuchen, die Batterie herauszuheben. Andernfalls könnte die Systemplatine durch Abheben des Sockels oder Unterbrechen der Leiterbahnen beschädigt werden.
5. Drücken Sie den Batterieentriegelungshebel, um die Knopfzellenbatterie zu entfernen.

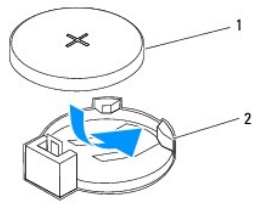


1	Batterieentriegelungshebel	2	Knopfzellenbatterie
3	Batteriehalterung		

6. Bewahren Sie die Batterie an einem sicheren Ort auf.
-

Einbauen der Knopfzellenbatterie

1. Befolgen Sie die Anweisungen unter [Bevor Sie beginnen](#).
2. Setzen Sie die neue Knopfzellenbatterie (CR2032) mit der „+“-Seite nach oben in den Halterung ein, und drücken Sie die Knopfzellenbatterie in Position.



1	Knopfzellenbatterie	2	Batteriehalterung
---	---------------------	---	-------------------

3. Bringen Sie die Computerabdeckung wieder an (siehe [Anbringen der Computerabdeckung](#)).
4. Schließen Sie den Computer und die zugehörigen Geräte an das Stromnetz an und schalten Sie sie ein.
5. Rufen Sie das System-Setup auf (siehe [System-Setup](#)) und stellen Sie die in [Schritt 1](#) notierten Einstellungen wieder her.

[Zurück zum Inhaltsverzeichnis](#)

[Zurück zum Inhaltsverzeichnis](#)

Computerabdeckung

Dell™ Studio XPS™ 8100 Service-Handbuch

- [Entfernen der Computerabdeckung](#)
- [Anbringen der Computerabdeckung](#)

⚠️ WARNUNG: Bevor Sie Arbeiten an Komponenten im Innern des Computers ausführen, lesen Sie zunächst die im Lieferumfang des Computers enthaltenen Sicherheitshinweise. Zusätzliche Informationen zur bestmöglichen Einhaltung der Sicherheitsrichtlinien finden Sie auf der Homepage zur Richtlinienkonformität unter www.dell.com/regulatory_compliance.

⚠️ WARNUNG: Um elektrischem Schlag, Verletzungen durch bewegliche Lüfterflügel oder sonstigen unerwarteten Verletzungen vorzubeugen, stecken Sie den PC immer aus, bevor Sie die Abdeckung abnehmen.

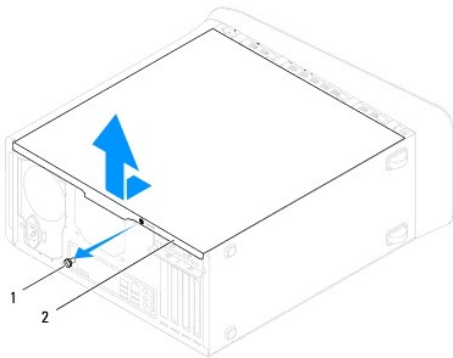
⚠️ WARNUNG: Betreiben Sie den Computer nicht, wenn Abdeckungen entfernt sind (Computerabdeckungen, Blenden, Abdeckbleche, Frontblendeinsätze usw.).

⚠️ VORSICHTSHINWEIS: Reparaturen am Computer dürfen nur von einem zertifizierten Servicetechniker ausgeführt werden. Schäden durch nicht von Dell™ genehmigte Wartungsversuche werden nicht durch die Garantie abgedeckt.

⚠️ VORSICHTSHINWEIS: Stellen Sie sicher, dass auf der Arbeitsfläche genügend Platz für die geöffnete Computerabdeckung verfügbar ist (mindestens 30 cm).

Entfernen der Computerabdeckung

1. Befolgen Sie die Anweisungen unter [Bevor Sie beginnen](#).
2. Legen Sie den Computer seitlich auf eine Arbeitsfläche, sodass die Computerabdeckung nach oben weist.
3. Entfernen Sie die Rändelschraube, mit der die Computerabdeckung am Gehäuse befestigt ist. Wenn erforderlich, verwenden Sie einen Schraubendreher.
4. Lösen Sie die Computerabdeckung, indem Sie von der Vorderseite des Computers weg schieben und dann anheben.



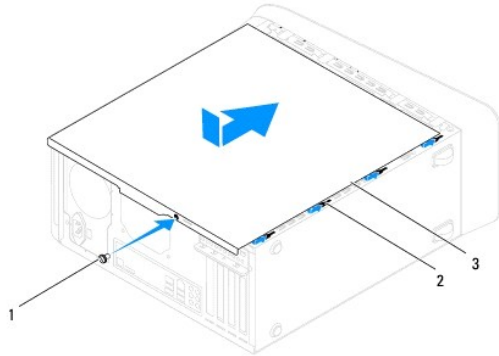
1	Rändelschraube	2	Computerabdeckung
---	----------------	---	-------------------

5. Bewahren Sie die Computerabdeckung an einem sicheren Ort auf.

Anbringen der Computerabdeckung

1. Befolgen Sie die Anweisungen unter [Bevor Sie beginnen](#).
2. Stellen Sie sicher, dass alle Kabel angeschlossen sind und nicht das Schließen der Abdeckung behindern.
3. Achten Sie darauf, dass keine Werkzeuge oder andere Teile im Computerinneren zurückbleiben.
4. Richten Sie die Halterungen an der Unterseite der Computerabdeckung zu dem Schlitz an Rand des Gehäuses aus.

5. Drücken Sie die Computerabdeckung nach unten und schieben Sie sie in Richtung der Vorderseite des Computers.
6. Drehen Sie die Rändelschraube wieder fest, mit der die Computerabdeckung am Gehäuse befestigt wird.



1	Rändelschraube	2	Schlitz
3	Computerabdeckung		

7. Bringen Sie den Computer in eine aufrechte Position.

[Zurück zum Inhaltsverzeichnis](#)

[Zurück zum Inhaltsverzeichnis](#)

Prozessor

Dell™ Studio XPS™ 8100 Service-Handbuch

- [Entfernen des Prozessors](#)
- [Einbauen des Prozessors](#)

⚠ WARNUNG: Bevor Sie Arbeiten an Komponenten im Innern des Computers ausführen, lesen Sie zunächst die im Lieferumfang des Computers enthaltenen Sicherheitshinweise. Zusätzliche Informationen zur bestmöglichen Einhaltung der Sicherheitsrichtlinien finden Sie auf der Homepage zur Richtlinienkonformität unter www.dell.com/regulatory_compliance.

⚠ WARNUNG: Um elektrische Schläge zu vermeiden, trennen Sie vor dem Entfernen der Abdeckung den Computer immer von der Steckdose.

⚠ WARNUNG: Betreiben Sie den Computer nicht, wenn Abdeckungen entfernt sind (Computerabdeckungen, Blenden, Abdeckbleche, Frontblendeneinsätze usw.).

⚠ VORSICHTSHINWEIS: Reparaturen am Computer dürfen nur von einem zertifizierten Servicetechniker ausgeführt werden. Schäden durch nicht von Dell™ genehmigte Wartungsversuche werden nicht durch die Garantie abgedeckt.

⚠ VORSICHTSHINWEIS: Führen Sie die folgenden Schritte nur aus, wenn Sie mit dem Entfernen und Austauschen von Hardware vertraut sind. Bei falscher Vorgehensweise könnte die Systemplatine beschädigt werden. Technische Hinweise finden Sie im *Setup-Handbuch*.

Entfernen des Prozessors

1. Befolgen Sie die Anweisungen unter [Bevor Sie beginnen](#).
2. Entfernen Sie die Computerabdeckung (siehe [Entfernen der Computerabdeckung](#)).

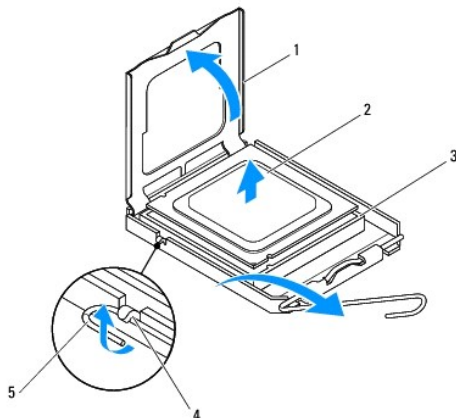
⚠ VORSICHTSHINWEIS: Reparaturen am Computer dürfen nur von einem zertifizierten Servicetechniker ausgeführt werden. Schäden durch nicht von Dell™ genehmigte Wartungsversuche werden nicht durch die Garantie abgedeckt.

⚠ VORSICHTSHINWEIS: Trotz Kunststoffblende kann die Kühlkörperbaugruppe während des normalen Betriebs sehr heiß werden. Sie müssen den Kühlkörper ausreichend lange abkühlen lassen, bevor Sie ihn berühren.

3. Entfernen Sie den Prozessorlüfter und die Kühlkörperbaugruppe aus dem Computer (siehe [Entfernen der Prozessorlüfter- und Kühlkörperbaugruppe](#)).

🔧 ANMERKUNG: Wenn für den neuen Prozessor kein neuer Kühlkörper erforderlich ist, verwenden Sie die ursprüngliche Kühlkörperbaugruppe, wenn Sie den Prozessor einbauen.

4. Drücken Sie den Entriegelungshebel nach unten und heraus, um ihn von der Lasche zu lösen, die ihn umfasst.
5. Öffnen Sie die Prozessorabdeckung.



1	Prozessorabdeckung	2	Prozessor
3	Socket	4	Klammer
5	Entriegelungshebel		

△ **VORSICHTSHINWEIS:** Achten Sie beim Entfernen des Prozessors darauf, dass Sie die Kontaktstifte im Socket nicht berühren und keine Gegenstände darauf fallen.

6. Heben Sie den Prozessor vorsichtig heraus, um ihn aus dem Socket zu entfernen.

Belassen Sie den Entriegelungshebel in der Entriegelungsposition, damit der neue Prozessor sofort in den Socket eingesetzt werden kann.

Einbauen des Prozessors

△ **VORSICHTSHINWEIS:** Berühren Sie die unlackierte Metallfläche auf der Rückseite des Computers, um sich zu erden.

△ **VORSICHTSHINWEIS:** Achten Sie beim Einbau des Prozessors darauf, dass Sie die Kontaktstifte im Socket nicht berühren und keine Gegenstände darauf fallen.

1. Befolgen Sie die Anweisungen unter [Bevor Sie beginnen](#).

2. Packen Sie den neuen Prozessor aus und achten Sie dabei darauf, die Unterseite des Prozessors nicht zu berühren.

△ **VORSICHTSHINWEIS:** Achten Sie darauf, dass Sie den Prozessor korrekt in den Socket einsetzen, um dauerhafte Schäden am Mikroprozessor und Computer zu vermeiden.

3. Ziehen Sie den Entriegelungshebel auf dem Socket gegebenenfalls ganz nach oben.

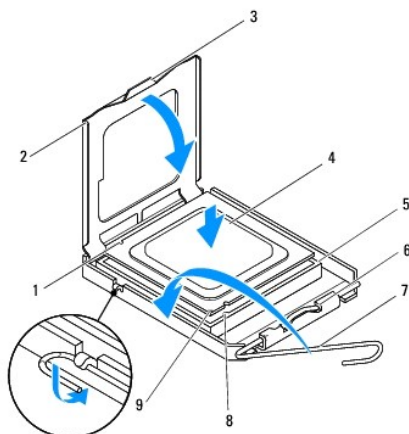
4. Richten Sie die Ausrichtungsmarkierungen vorne und hinten am Prozessor an den Ausrichtungsmarkierungen am Socket aus.

5. Richten Sie die Stift-1-Ecken des Prozessors und des Sockels aneinander aus.

△ **VORSICHTSHINWEIS:** Um Schäden zu vermeiden, stellen Sie sicher, dass der Prozessor richtig am Socket ausgerichtet ist, und wenden Sie beim Einsetzen des Prozessors keine übermäßige Kraft an.

6. Setzen Sie den Prozessor vorsichtig in den Socket ein und stellen Sie dabei sicher, dass der Prozessor korrekt ausgerichtet ist.

7. Wenn der Prozessor vollständig im Socket sitzt, schließen Sie die Prozessorabdeckung und stellen Sie sicher, dass sich die Halterung der Prozessorabdeckung unterhalb der zentralen Abdeckungsverriegelung auf dem Socket befindet.



1	Hintere Führungskerbe	2	Prozessorabdeckung
3	Zentrale Abdeckungsverriegelung	4	Prozessor

5	Socket	6	Klammer
7	Entriegelungshebel	8	Vordere Führungskerbe
9	Prozessor Stift-1-Anzeige		

8. Drehen Sie den Prozessorentriegelungshebel zurück zum Socket und lassen Sie ihn einrasten, um den Prozessor zu fixieren.

9. Befreien Sie die Unterseite des Kühlkörpers von Rückständen der Wärmeleitpaste.

⚠ VORSICHTSHINWEIS: Bringen Sie unbedingt neue Wärmeleitpaste auf. Neue Wärmeleitpaste ist für den guten thermischen Kontakt extrem wichtig, der für einen optimalen Prozessorbetrieb erforderlich ist.

10. Tragen Sie die neue Wärmeleitpaste auf der Oberseite des Prozessors auf.

11. Bauen Sie die Prozessorlüfter- und die Kühlkörperbaugruppe ein (siehe [Einbauen der Prozessorlüfter- und Kühlkörperbaugruppe](#)).

⚠ VORSICHTSHINWEIS: Vergewissern Sie sich, dass die Prozessorlüfter- und Kühlkörperbaugruppe in der richtigen Position fest sitzt.

12. Bringen Sie die Computerabdeckung wieder an (siehe [Anbringen der Computerabdeckung](#)).

[Zurück zum Inhaltsverzeichnis](#)

[Zurück zum Inhaltsverzeichnis](#)

Laufwerke

Dell™ Studio XPS™ 8100 Service-Handbuch

- [Festplattenlaufwerk](#)
- [Optisches Laufwerk](#)
- [Medienkartenlesegerät](#)

⚠ WARNUNG: Bevor Sie Arbeiten an Komponenten im Innern des Computers ausführen, lesen Sie zunächst die im Lieferumfang des Computers enthaltenen Sicherheitshinweise. Zusätzliche Informationen zur bestmöglichen Einhaltung der Sicherheitsrichtlinien finden Sie auf der Homepage zur Richtlinienkonformität unter www.dell.com/regulatory_compliance.

⚠ WARNUNG: Um elektrische Schläge zu vermeiden, trennen Sie vor dem Entfernen der Abdeckung den Computer immer von der Steckdose.

⚠ WARNUNG: Betreiben Sie den Computer nicht, wenn Abdeckungen entfernt sind (Computerabdeckungen, Blenden, Abdeckbleche, Frontblendeinsätze usw.).

⚠ VORSICHTSHINWEIS: Reparaturen am Computer dürfen nur von einem zertifizierten Servicetechniker ausgeführt werden. Schäden durch nicht von Dell™ genehmigte Wartungsversuche werden nicht durch die Garantie abgedeckt.

Festplattenlaufwerk

Entfernen des Festplattenlaufwerks

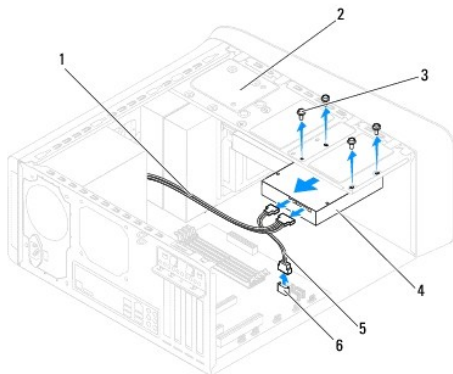
⚠ VORSICHTSHINWEIS: Wenn Sie eine Festplatte austauschen möchten, auf der Daten gespeichert sind, legen Sie zuvor eine Sicherung der darauf enthaltenen Dateien an.

1. Befolgen Sie die Anweisungen unter [Bevor Sie beginnen](#).
2. Entfernen Sie die Computerabdeckung (siehe [Entfernen der Computerabdeckung](#)).
3. Trennen Sie die Netz- und Datenkabel von der Festplatte.

📌 ANMERKUNG: Wenn Sie die Festplatte jetzt noch nicht austauschen, trennen Sie das andere Ende des Datenkabels vom Systemplatinenanschluss, und bewahren Sie es auf. Sie können das Datenkabel verwenden, um die Festplatte zu einem späteren Zeitpunkt zu installieren.

4. Setzen Sie die Grafikkartenhalterung gegebenenfalls wieder ein (siehe [Entfernen der Grafikkartenhalterung](#)).
5. Entfernen Sie die vier Schrauben, mit denen die Festplatte an der Laufwerkblende befestigt ist.
6. Schieben Sie das Laufwerk zur Rückseite des Computers hin heraus.

⚠ VORSICHTSHINWEIS: Achten Sie darauf, dass Sie die Festplattenplatine beim Entfernen oder Einsetzen des Festplattenlaufwerks nicht zerkratzen.



1	Stromkabel	2	Laufwerkfach
3	Schrauben (4)	4	Primäres Festplattenlaufwerk
5	Datenkabel	6	SATA-Anschluss

7. Wenn sich durch das Entfernen der Festplatte die Laufwerkskonfiguration ändert, stellen Sie sicher, dass Sie diese Änderungen beim System-Setup berücksichtigen (siehe [System-Setup](#)).


Einbauen des Festplattenlaufwerks

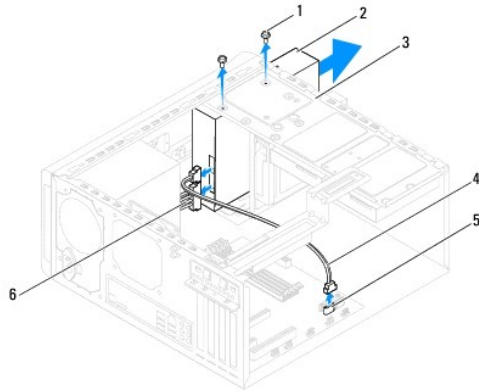
1. Befolgen Sie die Anweisungen unter [Bevor Sie beginnen](#).
 2. Prüfen Sie anhand der Laufwerkdokumentation, ob das Laufwerk korrekt auf den Computer konfiguriert ist.
 3. Schieben Sie die Festplatte in den Festplattenschacht.
 4. Richten Sie die Schraubenbohrungen in der Festplatte entsprechend den Schraubenbohrungen in der Laufwerksblende aus.
 5. Bringen Sie die vier Schrauben an, mit denen die Festplatte an der Laufwerksblende befestigt ist.
 6. Schließen Sie die Stromversorgungs- und Datenkabel an die Festplatte an (siehe [Komponenten der Systemplatine](#)).
 7. Wenn Sie das primäre Festplattenlaufwerk einbauen, bauen Sie die Grafikkartenhalterung ein (siehe [Einbauen der Grafikkartenhalterung](#)).
 8. Bringen Sie die Computerabdeckung wieder an (siehe [Anbringen der Computerabdeckung](#)).
 9. Schließen Sie den Computer und die zugehörigen Geräte an das Stromnetz an und schalten Sie sie ein.
 10. Anleitungen zum Installieren von Software für den Laufwerkbetrieb finden Sie in der Dokumentation des Laufwerks.
 11. Überprüfen Sie das System-Setup im Hinblick auf Änderungen bei der Laufwerkskonfiguration (siehe [System-Setup](#)).
-

Optisches Laufwerk

Entfernen des optischen Laufwerks

1. Befolgen Sie die Anweisungen unter [Bevor Sie beginnen](#).
2. Entfernen Sie die Computerabdeckung (siehe [Entfernen der Computerabdeckung](#)).
3. Nehmen Sie die Frontverkleidung ab (siehe [Entfernen der Frontverkleidung](#)).
4. Trennen Sie die Strom- und Datenkabel vom optischen Laufwerk.

 **ANMERKUNG:** Wenn Sie das optische Laufwerk jetzt noch nicht austauschen, trennen Sie das andere Ende des Datenkabels vom Systemplattenanschluss, und bewahren Sie es auf. Sie können das Datenkabel verwenden, um das optische Laufwerk zu einem späteren Zeitpunkt zu installieren.
5. Entfernen Sie die vier Schrauben, mit denen das optische Laufwerk an der Laufwerksblende befestigt ist.
6. Schieben Sie das optische Laufwerk zur Vorderseite des Computers heraus.

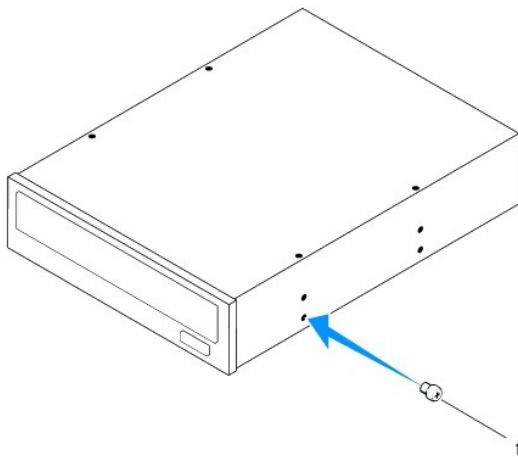


1	Schrauben (2)	2	Optisches Laufwerk
3	Laufwerkfach	4	Datenkabel
5	SATA-Anschluss	6	Stromkabel

7. Bewahren Sie das optische Laufwerk an einem sicheren Ort auf.

Einbauen des optischen Laufwerks

1. Befolgen Sie die Anweisungen unter [Bevor Sie beginnen](#).
2. Entfernen Sie die Schrauben vom alten optischen Laufwerk und setzen Sie sie in das neue optische Laufwerk ein.



1	Schraube
---	----------

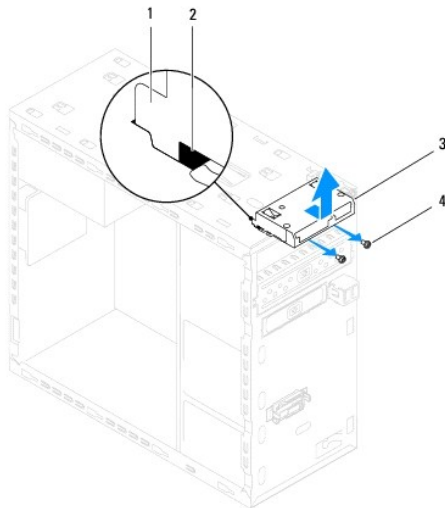
3. Schieben Sie das optische Laufwerk vorsichtig von der Vorderseite des Computers in den Laufwerkschacht ein.
4. Richten Sie die Schraubenbohrungen im optischen Laufwerk entsprechend den Schraubenlöchern in der Laufwerksblende aus.
5. Bringen Sie die vier Schrauben an, mit denen das optische Laufwerk an der Laufwerksblende befestigt ist.
6. Schließen Sie die Stromversorgungs- und Datenkabel an das optische Laufwerk an (siehe [Komponenten der Systemplatine](#)).
7. Bringen Sie die Frontverkleidung wieder an (siehe [Anbringen der Frontverkleidung](#)).
8. Bringen Sie die Computerabdeckung wieder an (siehe [Anbringen der Computerabdeckung](#)).
9. Schließen Sie den Computer und die zugehörigen Geräte an die Stromversorgung an und schalten Sie die Geräte ein.

10. Anleitungen zum Installieren von Software für den Laufwerkbetrieb finden Sie in der Dokumentation des Laufwerks.
11. Überprüfen Sie das System-Setup im Hinblick auf Änderungen bei der Laufwerkkonfiguration (siehe [System-Setup](#)).

Medienkartenlesegerät

Entfernen des Medienkartenlesegeräts

1. Befolgen Sie die Anweisungen unter [Bevor Sie beginnen](#).
2. Entfernen Sie die Computerabdeckung (siehe [Entfernen der Computerabdeckung](#)).
3. Nehmen Sie die Frontverkleidung ab (siehe [Entfernen der Frontverkleidung](#)).
4. Entfernen Sie das optische Laufwerk (siehe [Entfernen des optischen Laufwerks](#)).
5. Entfernen Sie die obere Abdeckung (siehe [Entfernen der oberen Abdeckung](#)).
6. Entfernen Sie die zwei Schrauben, mit denen das Medienkartenlesegerät an der Laufwerkblende befestigt ist. Die Schrauben befinden sich unter dem Medienkartenlesegerät.
7. Trennen Sie das Kabel des Medienkartenlesegeräts vom Systemplattenanschluss (siehe [Komponenten der Systemplatine](#)).
8. Schieben Sie das Medienkartenlesegerät aus dem Computer und entfernen Sie es wie in der Abbildung gezeigt.



1	Führungen des Medienkartenlesegeräts (2)	2	Schlitze (2)
3	Medienkartenlesegerät	4	Schrauben (2)

Einbauen des Medienkartenlesegeräts

1. Befolgen Sie die Anweisungen unter [Bevor Sie beginnen](#).
2. Schieben Sie die Führungen des Medienkartenlesegeräts sanft in die Schlitze in der Rahmenoberseite.
3. Bringen Sie die zwei Schrauben an, mit denen das Medienkartenlesegerät an der Laufwerkblende befestigt ist.
4. Schließen Sie das Kabel des Medienkartenlesegeräts an den Systemplattenanschluss an (siehe [Komponenten der Systemplatine](#)).

5. Bauen Sie die obere Abdeckung ein (siehe [Einbauen der oberen Abdeckung](#)).
6. Bauen Sie das optische Laufwerk wieder ein (siehe [Einbauen des optischen Laufwerks](#)).
7. Bringen Sie die Frontverkleidung wieder an (siehe [Anbringen der Frontverkleidung](#)).
8. Bringen Sie die Computerabdeckung wieder an (siehe [Anbringen der Computerabdeckung](#)).
9. Schließen Sie den Computer und die zugehörigen Geräte an das Stromnetz an und schalten Sie sie ein.

[Zurück zum Inhaltsverzeichnis](#)

[Zurück zum Inhaltsverzeichnis](#)

Lüfter

Dell™ Studio XPS™ 8100 Service-Handbuch

- [Gehäuselüfter](#)
- [Prozessorlüfter- und Kühlkörperbaugruppe](#)

⚠ WARNUNG: Bevor Sie Arbeiten an Komponenten im Innern des Computers ausführen, lesen Sie zunächst die im Lieferumfang des Computers enthaltenen Sicherheitshinweise. Zusätzliche Informationen zur bestmöglichen Einhaltung der Sicherheitsrichtlinien finden Sie auf der Homepage zur Richtlinienkonformität unter www.dell.com/regulatory_compliance.

⚠ WARNUNG: Um elektrische Schläge zu vermeiden, trennen Sie vor dem Entfernen der Abdeckung den Computer immer von der Steckdose.

⚠ WARNUNG: Betreiben Sie den Computer nicht, wenn Abdeckungen entfernt sind (Computerabdeckungen, Blenden, Abdeckbleche, Frontblendeneinsätze usw.).

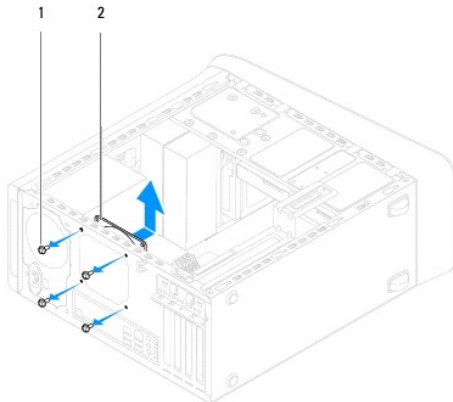
⚠ VORSICHTSHINWEIS: Reparaturen am Computer dürfen nur von einem zertifizierten Servicetechniker ausgeführt werden. Schäden durch nicht von Dell™ genehmigte Wartungsversuche werden nicht durch die Garantie abgedeckt.

Gehäuselüfter

Entfernen des Gehäuselüfters

⚠ VORSICHTSHINWEIS: Berühren Sie beim Entfernen des Gehäuselüfters nicht die Lüfterflügel. Dadurch könnte der Lüfter beschädigt werden.

1. Befolgen Sie die Anweisungen unter [Bevor Sie beginnen](#).
2. Entfernen Sie die Computerabdeckung (siehe [Entfernen der Computerabdeckung](#)).
3. Trennen Sie das Kabel des Gehäuselüfters vom Systemplatinenanschluss (siehe [Komponenten der Systemplatine](#)).
4. Entfernen Sie die vier Schrauben, mit denen der Gehäuselüfter am Gehäuse befestigt ist.
5. Schieben Sie den Gehäuselüfter aus dem Computer und entfernen Sie ihn wie in der Abbildung gezeigt.



1	Schrauben (4)	2	Gehäuselüfter
---	---------------	---	---------------

Einbauen des Gehäuselüfters

1. Befolgen Sie die Anweisungen unter [Bevor Sie beginnen](#).

2. Richten Sie die Schraubenbohrungen im Gehäuselüfter mit denen im Gerät aus.
3. Befestigen Sie die vier Schrauben wieder, mit denen der Gehäuselüfter am Gehäuse befestigt wird.
4. Schließen Sie das Kabel des Gehäuselüfters am Systemplatinenanschluss an (siehe [Komponenten der Systemplatine](#)).
5. Bringen Sie die Computerabdeckung wieder an (siehe [Anbringen der Computerabdeckung](#)).

Prozessorlüfter- und Kühlkörperbaugruppe

⚠️ WARNUNG: Trotz Kunststoffblende kann die Prozessorlüfter- und Kühlkörperbaugruppe während des normalen Betriebs sehr heiß werden. Sie müssen den Kühlkörper ausreichend lange abkühlen lassen, bevor Sie ihn berühren.

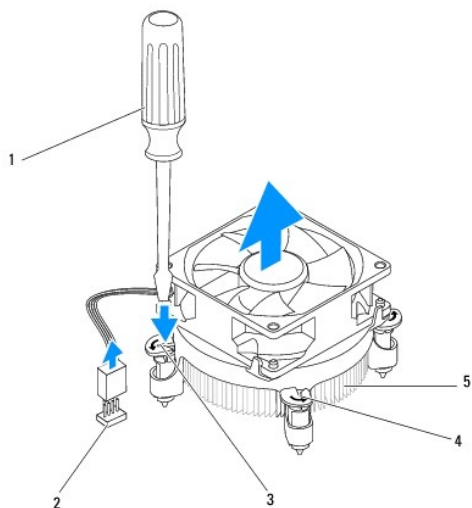
⚠️ VORSICHTSHINWEIS: Die Prozessorlüfter- und Kühlkörperbaugruppe ist eine Einheit. Versuchen Sie nicht, den Lüfter einzeln zu entfernen.

Entfernen der Prozessorlüfter- und Kühlkörperbaugruppe

1. Befolgen Sie die Anweisungen unter [Bevor Sie beginnen](#).
2. Entfernen Sie die Computerabdeckung (siehe [Entfernen der Computerabdeckung](#)).
3. Trennen Sie das Kabel des Prozessorlüfters vom Systemplatinenanschluss (siehe [Komponenten der Systemplatine](#)).
4. Stecken Sie den Schlitzschraubenzieher in den Schlitz und drehen Sie die vier Befestigungsstifte gegen den Uhrzeigersinn, um die Prozessorkühlkörperbaugruppe zu lösen.
5. Heben Sie die vier Befestigungsstifte an, um die Prozessorkühlkörperbaugruppe von der Systemplatine zu lösen.

⚠️ VORSICHTSHINWEIS: Wenn Sie die Prozessorlüfter- und Kühlkörperbaugruppe entfernen, legen Sie sie mit der Oberseite nach unten oder auf der Seite ab, damit die thermische Kontaktfläche des Kühlkörpers nicht beschädigt wird.

6. Heben Sie die Prozessorlüfter- und Kühlkörperbaugruppe aus dem Computer.



1	Schlitzschraubenzieher	2	Systemplatinenanschluss
3	Schlitz	4	Befestigungsstifte (4)
5	Prozessorlüfter- und Kühlkörperbaugruppe		

Einbauen der Prozessorlüfter- und Kühlkörperbaugruppe

1. Befolgen Sie die Anweisungen unter [Bevor Sie beginnen](#).
2. Befreien Sie die Unterseite des Kühlkörpers von Rückständen der Wärmeleitpaste.

⚠ VORSICHTSHINWEIS: Bringen Sie unbedingt neue Wärmeleitpaste auf. Neue Wärmeleitpaste ist für den guten thermischen Kontakt extrem wichtig, der für einen optimalen Prozessorbetrieb erforderlich ist.

3. Tragen Sie oben auf dem Prozessor neue Wärmeleitpaste auf.
4. Drehen Sie die Befestigungsstifte auf dem Prozessorkühlkörper gegebenenfalls im Uhrzeigersinn, um sicherzustellen, dass sie in der fixierten Stellung stehen.
5. Richten Sie die vier Befestigungsstifte der Prozessorlüfter- und Kühlkörperbaugruppe mit den Schraubenbohrungen der Systemplatine aus und drücken Sie sie hinein.
6. Schließen Sie das Kabel der Prozessorlüfter- und Kühlkörperbaugruppe am Systemplattenanschluss an (siehe [Komponenten der Systemplatine](#)).
7. Bringen Sie die Computerabdeckung wieder an (siehe [Anbringen der Computerabdeckung](#)).
8. Schließen Sie den Computer und die zugehörigen Geräte an die Stromversorgung an und schalten Sie die Geräte ein.

[Zurück zum Inhaltsverzeichnis](#)

[Zurück zum Inhaltsverzeichnis](#)

USB-Frontblende

Dell™ Studio XPS™ 8100 Service-Handbuch

- [Entfernen der USB-Frontblende](#)
- [Einbauen der USB-Frontblende](#)

⚠ WARNUNG: Bevor Sie Arbeiten an Komponenten im Innern des Computers ausführen, lesen Sie zunächst die im Lieferumfang des Computers enthaltenen Sicherheitshinweise. Zusätzliche Informationen zur bestmöglichen Einhaltung der Sicherheitsrichtlinien finden Sie auf der Homepage zur Richtlinienkonformität unter www.dell.com/regulatory_compliance.

⚠ WARNUNG: Um elektrische Schläge zu vermeiden, trennen Sie vor dem Entfernen der Abdeckung den Computer immer von der Steckdose.

⚠ WARNUNG: Betreiben Sie den Computer nicht, wenn Abdeckungen entfernt sind (Computerabdeckungen, Blenden, Abdeckbleche, Frontblendeinsätze usw.).

⚠ VORSICHTSHINWEIS: Reparaturen am Computer dürfen nur von einem zertifizierten Servicetechniker ausgeführt werden. Schäden durch nicht von Dell™ genehmigte Wartungsversuche werden nicht durch die Garantie abgedeckt.

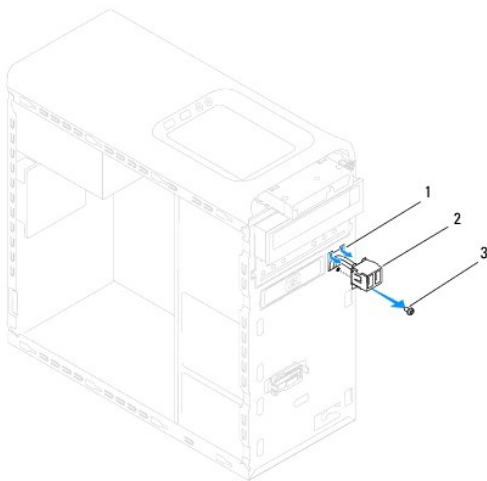
Entfernen der USB-Frontblende

📌 ANMERKUNG: Notieren Sie sich beim Entfernen den Verlauf der Kabel, damit Sie die Kabel beim Einbau des neuen USB-Anschlusses auf der Vorderseite wieder korrekt verlegen können.

1. Befolgen Sie die Anweisungen unter [Bevor Sie beginnen](#).
2. Entfernen Sie die Computerabdeckung (siehe [Entfernen der Computerabdeckung](#)).
3. Nehmen Sie die Frontverkleidung ab (siehe [Entfernen der Frontverkleidung](#)).

⚠ VORSICHTSHINWEIS: Gehen Sie besonders vorsichtig vor, wenn Sie die USB-Frontblende aus dem Computer herauschieben. Unachtsamkeit kann sowohl die Kabelanschlüsse als auch die Kabelführungsklammern beschädigen.

4. Trennen Sie die beiden USB-Frontblendenkabel von der Systemplatine (siehe [Komponenten der Systemplatine](#)).
5. Entfernen Sie die Schraube, mit der die USB-Frontblende an der Frontblende befestigt ist.
6. Schieben Sie die USB-Frontblende nach unten, um die Klammern von der Frontblende zu lösen, und ziehen Sie sie weg.



1	Steckplatz an der USB-Frontblende	2	USB-Frontblende
3	Schraube		

Einbauen der USB-Frontblende

 **VORSICHTSHINWEIS:** Gehen Sie vorsichtig vor, um die Kabelanschlüsse und die Kabelführungsklammern nicht zu beschädigen, wenn Sie die USB-Frontblende in den Klammernschlitz der USB-Frontblende schieben.

1. Befolgen Sie die Anweisungen unter [Bevor Sie beginnen](#).
2. Richten Sie die Klammer der USB-Frontblende aus und führen Sie sie in den Klammernschlitz der USB-Frontblende.
3. Drehen Sie die Schraube wieder ein, mit der die USB-Frontblende an der Frontblende befestigt ist.
4. Schließen Sie die beiden USB-Frontblendenkabel an den Systemplatinenanschlüssen an (siehe [Komponenten der Systemplatine](#)).
5. Bringen Sie die Frontverkleidung wieder an (siehe [Anbringen der Frontverkleidung](#)).
6. Bringen Sie die Computerabdeckung wieder an (siehe [Anbringen der Computerabdeckung](#)).
7. Schließen Sie den Computer und die zugehörigen Geräte an die Stromversorgung an und schalten Sie die Geräte ein.

[Zurück zum Inhaltsverzeichnis](#)

[Zurück zum Inhaltsverzeichnis](#)

Grafikkartenhalterung

Dell™ Studio XPS™ 8100 Service-Handbuch

- [Entfernen der Grafikkartenhalterung](#)
- [Einbauen der Grafikkartenhalterung](#)

⚠ WARNUNG: Bevor Sie Arbeiten an Komponenten im Innern des Computers ausführen, lesen Sie zunächst die im Lieferumfang des Computers enthaltenen Sicherheitshinweise. Zusätzliche Informationen zur bestmöglichen Einhaltung der Sicherheitsrichtlinien finden Sie auf der Homepage zur Richtlinienkonformität unter www.dell.com/regulatory_compliance.

⚠ WARNUNG: Um elektrische Schläge zu vermeiden, trennen Sie vor dem Entfernen der Abdeckung den Computer immer von der Steckdose.

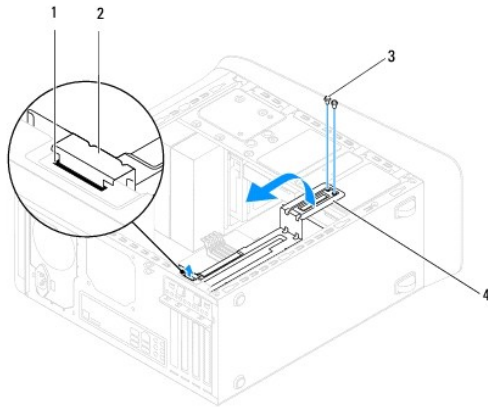
⚠ WARNUNG: Betreiben Sie den Computer nicht, wenn Abdeckungen entfernt sind (Computerabdeckungen, Blenden, Abdeckbleche, Frontblendeneinsätze usw.).

⚠ VORSICHTSHINWEIS: Reparaturen am Computer dürfen nur von einem zertifizierten Servicetechniker ausgeführt werden. Schäden durch nicht von Dell™ genehmigte Wartungsversuche werden nicht durch die Garantie abgedeckt.

📌 ANMERKUNG: Die Grafikkartenhalterung ist nur dann in Ihrem Computer vorhanden, wenn Sie zum Kaufzeitpunkt eine Grafikkarte doppelter Breite bestellt haben.

Entfernen der Grafikkartenhalterung

1. Befolgen Sie die Anweisungen unter [Bevor Sie beginnen](#).
2. Entfernen Sie die Computerabdeckung (siehe [Entfernen der Computerabdeckung](#)).
3. Entfernen Sie die zwei Schrauben, mit denen die Grafikkartenhalterung an der Laufwerkblende befestigt ist.
4. Drehen Sie die Grafikkartenhalterung nach oben und heben Sie aus dem Scharnierklammernschlitz heraus.
5. Bewahren Sie die Grafikkartenhalterung an einem sicheren Ort auf.



1	Scharnierklammernschlitz	2	Scharnierklammer
3	Schrauben (2)	4	Grafikkartenhalterung

Einbauen der Grafikkartenhalterung

1. Befolgen Sie die Anweisungen unter [Bevor Sie beginnen](#).
2. Richten Sie die Scharnierklammer an der Grafikkartenhalterung mit dem Scharnierklammernschlitz im Gehäuse aus und setzen Sie sie in den Schlitz ein.
3. Drehen Sie die Grafikkartenhalterung nach unten.
4. Bauen Sie die zwei Schrauben ein, mit denen die Grafikkartenhalterung an der Laufwerkblende befestigt ist.

5. Bringen Sie die Computerabdeckung wieder an (siehe [Anbringen der Computerabdeckung](#)).

[Zurück zum Inhaltsverzeichnis](#)

[Zurück zum Inhaltsverzeichnis](#)

Speichermodule

Dell™ Studio XPS™ 8100 Service-Handbuch

- [Entfernen von Speichermodulen](#)
- [Einbauen von Speichermodulen](#)

⚠ WARNUNG: Bevor Sie Arbeiten an Komponenten im Innern des Computers ausführen, lesen Sie zunächst die im Lieferumfang des Computers enthaltenen Sicherheitshinweise. Zusätzliche Informationen zur bestmöglichen Einhaltung der Sicherheitsrichtlinien finden Sie auf der Homepage zur Richtlinienkonformität unter www.dell.com/regulatory_compliance.

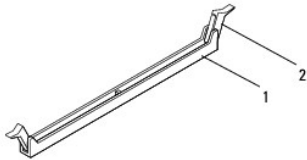
⚠ WARNUNG: Um elektrische Schläge zu vermeiden, trennen Sie vor dem Entfernen der Abdeckung den Computer immer von der Steckdose.

⚠ WARNUNG: Betreiben Sie den Computer nicht, wenn Abdeckungen entfernt sind (Computerabdeckungen, Blenden, Abdeckbleche, Frontblendeinsätze usw.).

⚠ VORSICHTSHINWEIS: Reparaturen am Computer dürfen nur von einem zertifizierten Servicetechniker ausgeführt werden. Schäden durch nicht von Dell™ genehmigte Wartungsversuche werden nicht durch die Garantie abgedeckt.

Entfernen von Speichermodulen

1. Befolgen Sie die Anweisungen unter [Bevor Sie beginnen](#).
2. Entfernen Sie die Computerabdeckung (siehe [Entfernen der Computerabdeckung](#)).
3. Suchen Sie die Speichermodule auf der Systemplatine (siehe [Komponenten der Systemplatine](#)).
4. Drücken Sie die Sicherungsklammern an beiden Enden des Speichermodulanschlusses nach außen.



1	Speichermodulanschluss	2	Sicherungsklammer
---	------------------------	---	-------------------

5. Ziehen Sie das Speichermodul nach oben.
Falls sich das Speichermodul nur schwer entnehmen lässt, bewegen Sie es leicht hin und her, um es aus dem Anschluss zu lösen.

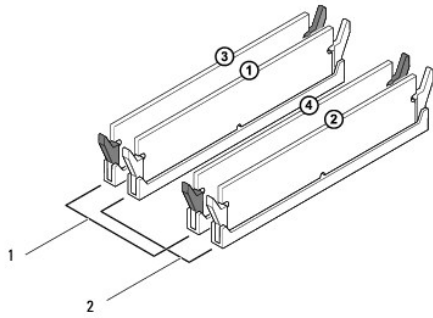
Einbauen von Speichermodulen

1. Befolgen Sie die Anweisungen unter [Bevor Sie beginnen](#).
2. Drücken Sie die Sicherungsklammern an beiden Enden des Speichermodulanschlusses nach außen.

⚠ VORSICHTSHINWEIS: Reparaturen am Computer dürfen nur von einem zertifizierten Servicetechniker ausgeführt werden. Schäden durch nicht von Dell™ genehmigte Wartungsversuche werden nicht durch die Garantie abgedeckt.

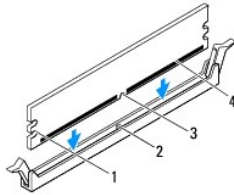
⚠ VORSICHTSHINWEIS: Installieren Sie keine ECC-Speichermodule.

⚠ VORSICHTSHINWEIS: Wenn Sie während einer Speicheraktualisierung Original-Speichermodule aus dem Computer entfernen, bewahren Sie diese getrennt von eventuellen neuen Modulen auf, selbst wenn Sie diese von Dell™ bezogen haben. Sie sollten nach Möglichkeit kein Originalspeichermodul mit einem neuen Speichermodul kombinieren. Andernfalls könnte es Probleme beim Starten des Computers geben. Die empfohlenen Speicherkonfigurationen sind: Identische Speichermodule in den DIMM-Anschlüssen 1 und 2 sowie weitere identische Speichermodule in den DIMM-Anschlüssen 3 und 4.



1	Identische Speichermodule in den DIMM-Anschlüssen 3 und 4 (schwarze Sicherungsklammern)	2	Identische Speichermodule in den DIMM-Anschlüssen 1 und 2 (weiße Sicherungsklammern)
---	---	---	--

3. Richten Sie die Kerbe an der Unterseite des Speichermoduls an dem Steg im Anschluss aus.

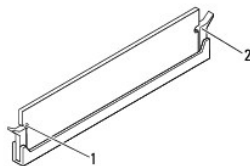


1	Aussparungen (2)	2	Steg
3	Kerbe	4	Speichermodul

⚠ VORSICHTSHINWEIS: Um Schäden am Speichermodul zu vermeiden, setzen Sie das Modul gerade ein und drücken Sie es gleichmäßig an beiden Seiten in den Anschluss.

4. Setzen Sie das Speichermodul in den Anschluss ein, bis es einrastet.

Wenn das Speichermodul richtig eingesetzt wurde, rasten die Sicherungsklammern in den Kerben an beiden Speichermodulenden ein.



1	Aussparungen (2)	2	Sicherungsklammer (eingerastet)
---	------------------	---	---------------------------------

5. Bringen Sie die Computerabdeckung wieder an (siehe [Anbringen der Computerabdeckung](#)).

6. Schließen Sie den Computer und die zugehörigen Geräte an das Stromnetz an und schalten Sie sie ein.

Wenn die Meldung erscheint, dass sich die Speichergröße geändert hat, drücken Sie die Taste <F1>, um fortzufahren.

7. Melden Sie sich am Computer an.

8. Klicken Sie mit der rechten Maustaste auf dem Microsoft® Windows®- Desktop auf **Arbeitsplatz**, und klicken Sie dann auf **Eigenschaften**.
 9. Klicken Sie auf die Registerkarte **Allgemein**.
 10. Prüfen Sie die angegebene RAM-Speichergröße, um sich zu vergewissern, dass das Speichermodul korrekt installiert wurde.
-

[Zurück zum Inhaltsverzeichnis](#)

[Zurück zum Inhaltsverzeichnis](#)

Netzteil

Dell™ Studio XPS™ 8100 Service-Handbuch

- [Entfernen des Netzteils](#)
- [Einbauen des Netzteils](#)

⚠ WARNUNG: Bevor Sie Arbeiten an Komponenten im Innern des Computers ausführen, lesen Sie zunächst die im Lieferumfang des Computers enthaltenen Sicherheitshinweise. Zusätzliche Informationen zur bestmöglichen Einhaltung der Sicherheitsrichtlinien finden Sie auf der Homepage zur Richtlinienkonformität unter www.dell.com/regulatory_compliance.

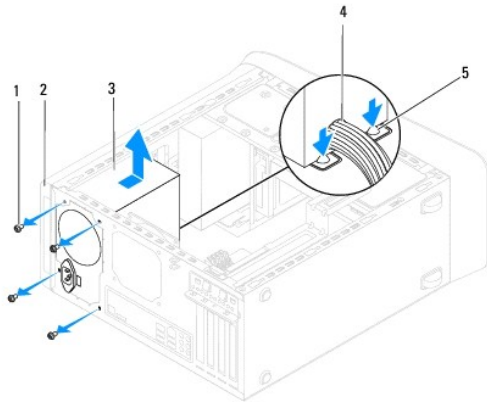
⚠ WARNUNG: Um elektrische Schläge zu vermeiden, trennen Sie vor dem Entfernen der Abdeckung den Computer immer von der Steckdose.

⚠ WARNUNG: Betreiben Sie den Computer nicht, wenn Abdeckungen entfernt sind (Computerabdeckungen, Blenden, Abdeckbleche, Frontblendeneinsätze usw.).

⚠ VORSICHTSHINWEIS: Reparaturen am Computer dürfen nur von einem zertifizierten Servicetechniker ausgeführt werden. Schäden durch nicht von Dell™ genehmigte Wartungsversuche werden nicht durch die Garantie abgedeckt.

Entfernen des Netzteils


1. Befolgen Sie die Anweisungen unter [Bevor Sie beginnen](#).
2. Entfernen Sie die Computerabdeckung (siehe [Entfernen der Computerabdeckung](#)).
3. Trennen Sie die Gleichstromkabel von der Systemplatine und den Laufwerken (siehe [Komponenten der Systemplatine](#)).
4. Trennen Sie alle Kabel von der Sicherungsklammer an der Seite des Netzteils.
5. Entfernen Sie die vier Schrauben, mit denen das Netzteil am Gehäuse befestigt ist.
6. Drücken Sie auf die Netzteilklammer, um das Netzteil vom Gehäuse zu lösen.



1	Schrauben (4)	2	Gehäuse
3	Netzteil	4	Kabel
5	Netzteilklammer		

Einbauen des Netzteils

1. Befolgen Sie die Anweisungen unter [Bevor Sie beginnen](#).
2. Richten Sie die Schraubenbohrungen im Netzteil mit denen im Gerät aus.

 **WARNUNG:** Wenn Sie nicht alle Schrauben einsetzen und festziehen, kann das einen elektrischen Schlag verursachen, da diese Schrauben ein wichtiger Teil der Erdung des Systems sind.

3. Bringen Sie die vier Schrauben wieder an, mit denen das Netzteil am Gehäuse befestigt ist.
4. Schließen Sie die Gleichstromkabel an die Laufwerke und die Systemplatine an (siehe [Komponenten der Systemplatine](#)).
5. Bringen Sie die Computerabdeckung wieder an (siehe [Anbringen der Computerabdeckung](#)).
6. Prüfen Sie den Spannungsauswahlschalter (falls vorhanden), um sicherzustellen, dass die richtige Spannung ausgewählt ist.
7. Schließen Sie den Computer und die zugehörigen Geräte an die Stromversorgung an und schalten Sie die Geräte ein.

[Zurück zum Inhaltsverzeichnis](#)

[Zurück zum Inhaltsverzeichnis](#)

Betriebsschaltermodul

Dell™ Studio XPS™ 8100 Service-Handbuch

- [Entfernen des Betriebsschaltermoduls](#)
- [Einbauen des Betriebsschaltermoduls](#)

⚠ WARNUNG: Bevor Sie Arbeiten an Komponenten im Innern des Computers ausführen, lesen Sie zunächst die im Lieferumfang des Computers enthaltenen Sicherheitshinweise. Zusätzliche Informationen zur bestmöglichen Einhaltung der Sicherheitsrichtlinien finden Sie auf der Homepage zur Richtlinienkonformität unter www.dell.com/regulatory_compliance.

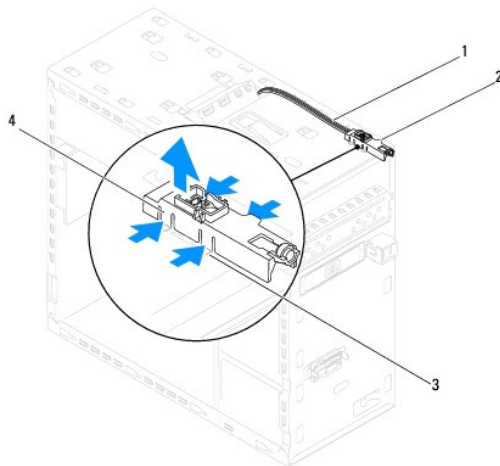
⚠ WARNUNG: Um elektrische Schläge zu vermeiden, trennen Sie vor dem Entfernen der Abdeckung den Computer immer von der Steckdose.

⚠ WARNUNG: Betreiben Sie den Computer nicht, wenn Abdeckungen entfernt sind (Computerabdeckungen, Blenden, Abdeckbleche, Frontblendeinsätze usw.).

⚠ VORSICHTSHINWEIS: Reparaturen am Computer dürfen nur von einem zertifizierten Servicetechniker ausgeführt werden. Schäden durch nicht von Dell™ genehmigte Wartungsversuche werden nicht durch die Garantie abgedeckt.

Entfernen des Betriebsschaltermoduls

1. Befolgen Sie die Anweisungen unter [Bevor Sie beginnen](#).
2. Entfernen Sie die Computerabdeckung (siehe [Entfernen der Computerabdeckung](#)).
3. Nehmen Sie die Frontverkleidung ab (siehe [Entfernen der Frontverkleidung](#)).
4. Entfernen Sie das optische Laufwerk (siehe [Entfernen des optischen Laufwerks](#)).
5. Entfernen Sie die obere Abdeckung (siehe [Entfernen der oberen Abdeckung](#)).
6. Trennen Sie das Kabel des Betriebsschaltermoduls vom Systemplatinenanschluss FP1 (siehe [Komponenten der Systemplatine](#)).
7. Drücken Sie die Betriebsschaltermodul-Halterungen ein, um sie aus der Rahmenoberseite zu lösen und heben Sie das Betriebsschaltermodul an.



1	Kabel	2	Betriebsschaltermodul
3	Schlitz	4	Betriebsschaltermodul-Halterungen (4)

8. Bewahren Sie das Betriebsschaltermodul an einem sicheren Ort auf.

Einbauen des Betriebsschaltermoduls

1. Befolgen Sie die Anweisungen unter [Bevor Sie beginnen](#).
2. Richten Sie die Betriebsschaltermodul-Halterungen an den Schlitzen in der Rahmenoberseite aus und drücken Sie sie hinein.
3. Schließen Sie das Kabel des Betriebsschaltermoduls an den Systemplattenanschluss FP1 an (siehe [Komponenten der Systemplatte](#)).
4. Bauen Sie die obere Abdeckung ein (siehe [Einbauen der oberen Abdeckung](#)).
5. Bauen Sie das optische Laufwerk wieder ein (siehe [Einbauen des optischen Laufwerks](#)).
6. Bringen Sie die Frontverkleidung wieder an (siehe [Anbringen der Frontverkleidung](#)).
7. Bringen Sie die Computerabdeckung wieder an (siehe [Anbringen der Computerabdeckung](#)).
8. Schließen Sie den Computer und die zugehörigen Geräte an die Stromversorgung an und schalten Sie die Geräte ein.

[Zurück zum Inhaltsverzeichnis](#)

Systemplatine

Dell™ Studio XPS™ 8100 Service-Handbuch

- [Entfernen der Systemplatine](#)
- [Einbauen der Systemplatine](#)
- [Eingabe der Service-Tag-Nummer im BIOS](#)

⚠ WARNUNG: Bevor Sie Arbeiten an Komponenten im Innern des Computers ausführen, lesen Sie zunächst die im Lieferumfang des Computers enthaltenen Sicherheitshinweise. Zusätzliche Informationen zur bestmöglichen Einhaltung der Sicherheitsrichtlinien finden Sie auf der Homepage zur Richtlinienkonformität unter www.dell.com/regulatory_compliance.

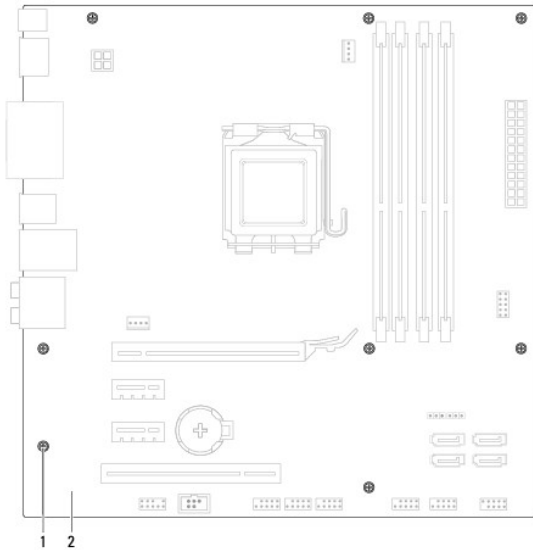
⚠ WARNUNG: Um elektrische Schläge zu vermeiden, trennen Sie vor dem Entfernen der Abdeckung den Computer immer von der Steckdose.

⚠ WARNUNG: Betreiben Sie den Computer nicht, wenn Abdeckungen entfernt sind (Computerabdeckungen, Blenden, Abdeckbleche, Frontblendeinsätze usw.).

⚠ VORSICHTSHINWEIS: Reparaturen am Computer dürfen nur von einem zertifizierten Servicetechniker ausgeführt werden. Schäden durch nicht von Dell™ genehmigte Wartungsversuche werden nicht durch die Garantie abgedeckt.


Entfernen der Systemplatine


1. Befolgen Sie die Anweisungen unter [Bevor Sie beginnen](#).
2. Entfernen Sie die Computerabdeckung (siehe [Entfernen der Computerabdeckung](#)).
3. Entfernen Sie alle PCI- und PCI-Express-Karten, falls vorhanden (siehe [Entfernen von PCI- und PCI-Express-Karten](#)).
4. Entfernen Sie die Prozessorlüfter- und Kühlkörperbaugruppe (siehe [Entfernen der Prozessorlüfter- und Kühlkörperbaugruppe](#)).
5. Entfernen Sie den Prozessor (siehe [Entfernen des Prozessors](#)).
6. Entfernen Sie die Speichermodule (siehe [Entfernen von Speichermodulen](#)) und notieren Sie, welches Speichermodul aus welchem DIMM-Steckplatz entnommen wurde, damit die Speichermodule beim Einbau der Systemplatine wieder in den gleichen Steckplatz eingesetzt werden können.
7. Trennen Sie alle angeschlossenen Kabel von der Systemplatine (siehe [Komponenten der Systemplatine](#)). Notieren Sie sich beim Entfernen den Verlauf der Kabel, damit Sie die Kabel beim Einbau der neuen Systemplatine wieder korrekt verlegen können.
8. Entfernen Sie die acht Schrauben, mit denen die Systemplatine am Gehäuse befestigt ist.



1	Schrauben (8)	2	Systemplatine
---	---------------	---	---------------

9. Heben Sie die Systemplatine heraus.
10. Vergleichen Sie die Systemplatine, die Sie soeben entfernt haben, mit der Ersatz-Systemplatine, um sicherzugehen, dass beide identisch sind.

 **ANMERKUNG:** Einige Komponenten und Anschlüsse auf der neuen Systemplatine befinden sich möglicherweise an anderer Stelle als die Komponenten und Anschlüsse auf der alten Systemplatine.

 **ANMERKUNG:** Die Jumper-Einstellungen auf der Ersatz-Systemplatine wurden im Werk festgelegt.

Einbauen der Systemplatine

1. Befolgen Sie die Anweisungen unter [Bevor Sie beginnen](#).
2. Führen Sie die Systemplatine vorsichtig in das Gehäuse ein und schieben Sie sie zur Computerrückseite.
3. Bringen Sie die acht Schrauben wieder an, mit denen die Systemplatine am Gehäuse befestigt wird.
4. Schließen Sie die Kabel wieder an, die Sie von der Systemplatine getrennt haben (siehe [Komponenten der Systemplatine](#)).
5. Bauen Sie den Prozessor ein (siehe [Einbauen des Prozessors](#)).
6. Bauen Sie den Prozessorlüfter und die Kühlkörperbaugruppe ein (siehe [Einbauen der Prozessorlüfter- und Kühlkörperbaugruppe](#)).

 **VORSICHTSHINWEIS:** Reparaturen am Computer dürfen nur von einem zertifizierten Servicetechniker ausgeführt werden. Schäden durch nicht von Dell™ genehmigte Wartungsversuche werden nicht durch die Garantie abgedeckt.

 **VORSICHTSHINWEIS:** Vergewissern Sie sich, dass die Kühlkörperbaugruppe in der richtigen Position fest sitzt.

7. Setzen Sie die Speichermodule ein (siehe [Einbauen von Speichermodulen](#)).
8. Bauen Sie alle PCI- und PCI-Express-Karten wieder ein, falls vorhanden (siehe [Einbauen von PCI- und PCI-Express-Karten](#)).
9. Bringen Sie die Computerabdeckung wieder an (siehe [Anbringen der Computerabdeckung](#)).
10. Schließen Sie den Computer und die zugehörigen Geräte an die Stromversorgung an und schalten Sie die Geräte ein.
11. Aktualisieren Sie bei Bedarf das System-BIOS.

 **ANMERKUNG:** Informationen zum Aktualisieren des System-BIOS finden Sie unter [Aktualisieren des BIOS](#).

Eingabe der Service-Tag-Nummer im BIOS

1. Schalten Sie den Computer ein.
 2. Drücken Sie während des POST-Vorgangs auf <F2>, um das System- Setup-Programm aufzurufen.
 3. Navigieren Sie zur Sicherheits-Registerkarte und geben Sie die Service- Tag-Nummer in das Feld „Set Service Tag“ (Service-Tag-Nummer festlegen) ein.
-

[Zurück zum Inhaltsverzeichnis](#)

System-Setup

Dell™ Studio XPS™ 8100 Service-Handbuch

- [Übersicht](#)
- [Löschen verlorener Kennwörter](#)
- [Löschen der CMOS-Einstellungen](#)

Übersicht

Verwenden Sie das System-Setup, um folgende Aktivitäten durchzuführen:

1. Ändern der Systemkonfigurationsinformationen, nachdem Sie Hardwarekomponenten hinzugefügt, geändert oder entfernt haben
1. Einstellen oder Ändern einer benutzerdefinierten Option, wie z. B. das Benutzerkennwort
1. Die aktuelle Speichergröße abfragen oder den Typ des installierten Festplattenlaufwerks festlegen

⚠ VORSICHTSHINWEIS: Reparaturen am Computer sollten nur von einem zertifizierten Servicetechniker ausgeführt werden. Schäden durch nicht von Dell™ genehmigte Wartungsversuche werden nicht durch die Garantie abgedeckt.

⚠ VORSICHTSHINWEIS: Die Einstellungen in diesem Programm sollten nur von erfahrenen Computeranwendern geändert werden. Bestimmte Änderungen können dazu führen, dass der Computer nicht mehr ordnungsgemäß funktioniert.

📌 ANMERKUNG: Vor dem Ändern des System-Setups sollten Sie sich die Einstellungen des System-Setup-Bildschirms notieren, um gegebenenfalls später darauf zurückgreifen zu können.

Aufrufen des System-Setups

1. Schalten Sie den Computer ein oder führen Sie einen Neustart durch.
2. Wenn das blaue DELL™-Logo erscheint, warten Sie auf die F2- Eingabeaufforderung und drücken Sie dann sofort auf <F2>.

📌 ANMERKUNG: Die Aufforderung zum Drücken von <F2> bedeutet, dass die Tastatur initialisiert wurde. Diese Aufforderung kann sehr schnell erscheinen; es muss also auf die Einblendung geachtet und dann <F2> gedrückt werden. Wenn <F2> vor der Aufforderung gedrückt wird, geht dieser Tastendruck verloren. Falls Sie zu lange gewartet haben und das Betriebssystem-Logo erscheint, warten Sie, bis der Microsoft® Windows®-Desktop angezeigt wird. Fahren Sie danach den Computer herunter (siehe [Ausschalten des Computers](#)) und starten Sie ihn erneut.

Bildschirm des System-Setups

Im System-Setup-Bildschirm werden die aktuellen und veränderbaren Konfigurationsinformationen Ihres Computers angezeigt. Die Informationen im Bildschirm sind in drei Bereiche aufgeteilt: die Optionsliste, das Feld „Aktive Optionen“ und die Tastenfunktionen.

Menu (Menü) — Wird im oberen Bereich des System-Setup-Fensters angezeigt. In diesem Feld ist ein Menü zum Aufrufen der System-Setup-Optionen enthalten. Drücken Sie die Pfeiltasten (nach oben/unten) zum Navigieren. Wenn eine Menüoption markiert ist, werden in der Options List (Optionsliste) die Optionen für die auf Ihrem Computer installierte Hardware aufgeführt.		
Options List (Optionsliste) — Dieses Feld wird auf der linken Seite des System-Setup-Fensters angezeigt. In dem Feld werden die Funktionen aufgeführt, die die Konfiguration Ihres Computers bestimmen wie installierte Hardware, Energiespar- und Sicherheitsfunktionen. Blättern Sie mit den Nach-oben- und Nach-unten-Tasten durch die Liste. Wenn eine Option markiert ist, werden im Options Field (Optionsfeld) die aktuellen und veränderbaren Einstellungen der Option angezeigt.	Options Field (Optionsfeld) — Dieses Feld wird auf der rechten Seite der Options List (Optionsliste) angezeigt und enthält Informationen über die einzelnen in der Options List (Optionsliste) aufgeführten Optionen. In diesem Feld können Sie Informationen zu Ihrem Computer einsehen und die aktuellen Einstellungen ändern. Drücken Sie die Eingabetaste, um Änderungen an den aktuellen Einstellungen vorzunehmen. Drücken Sie auf die Taste <Esc>, um zur Options List (Optionsliste) zurückzukehren.	Help (Hilfe) — Dieses Feld wird auf der rechten Seite des System-Setup-Fensters angezeigt und enthält Hilfeinformationen zu der in der Options List (Optionsliste) ausgewählten Option.
Key Functions (Tastenfunktionen) — Dieses Feld wird unter dem Options Field (Optionsfeld) angezeigt und enthält die Tasten und deren Funktionen im aktiven System-Setup-Feld.		

ANMERKUNG: Nicht alle Einstellungen im **Options Field** (Optionsfeld) lassen sich ändern.

System-Setup-Optionen

📌 ANMERKUNG: Die in der Tabelle aufgeführten Elemente variieren möglicherweise abhängig von Ihrem Computer und den installierte Geräten.

System Info (Systeminformationen)	
BIOS Info (BIOS-Info)	Zeigt die Versionsnummer des BIOS und Datuminformationen an.

System	Zeigt die Nummer des Systemmodells an.
Service Tag (Service-Tag-Nummer)	Zeigt die Service-Tag-Nummer des Computers an.
Asset Tag (Systemkennnummer)	Zeigt die Systemkennnummer des Computers an, falls vorhanden.
Processor Type (Prozessortyp)	Zeigt den Prozessortyp an.
Processor Cache L1 (Prozessor-L1-Cache)	Zeigt die Größe des Prozessor-L1-Cache an.
Processor Cache L2 (Prozessor-L2-Cache)	Zeigt die Größe des Prozessor-L2-Cache an.
Processor Cache L3 (Prozessor-L3-Cache)	Zeigt die Größe des Prozessor-L3-Cache an.
Memory Installed (Installierter Speicher)	Zeigt die installierte Speichermenge in MB an.
Memory Available (Verfügbarer Speicher)	Zeigt die verfügbare Speichermenge in MB an.
Memory Speed (Speichergeschwindigkeit)	Zeigt die Speichergeschwindigkeit in MHz an.
Memory Technology (Speichertechnologie)	Zeigt die Speichertechnologie an; DDR3.
Standard CMOS Features (Standard-CMOS-Funktionen)	
System Time (Systemuhrzeit)	Zeigt die aktuelle Uhrzeit im Format HH:MM:SS (Stunden:Minuten:Sekunden) an.
System Date (Systemdatum)	Zeigt das aktuelle Datum im Format MM:TT:JJ (Monat:Tag:Jahr) an.
SATA1	Zeigt das in Ihrem Computer integrierte SATA1-Laufwerk an.
SATA2	Zeigt das in Ihrem Computer integrierte SATA2-Laufwerk an.
SATA3	Zeigt das in Ihrem Computer integrierte SATA3-Laufwerk an.
SATA4	Zeigt das in Ihrem Computer integrierte SATA4-Laufwerk an.
eSATA	Zeigt das in Ihrem Computer integrierte eSATA-Laufwerk an.
Advanced BIOS Features (Erweiterte BIOS-Funktionen)	
CPU Feature (CPU-Funktion)	<ul style="list-style-type: none"> 1 Hyper-Threading — Aktiviert oder Deaktiviert (Aktiviert ist die Standardeinstellung) 1 Intel SpeedStep™ Tech — Aktiviert oder Deaktiviert (Aktiviert ist die Standardeinstellung) 1 Intel® C-STATE Tech — Aktiviert oder Deaktiviert (Aktiviert ist die Standardeinstellung) 1 Intel® Virtualization Tech — Aktiviert oder Deaktiviert (Aktiviert ist die Standardeinstellung) 1 Limit CPUID Value (CPUID-Wert begrenzen) — Aktiviert oder Deaktiviert (Deaktiviert ist die Standardeinstellung) 1 CPU XD Support (CPU XD-Unterstützung) — Aktiviert oder Deaktiviert (Aktiviert ist die Standardeinstellung) 1 Multi Core Support (Multi-Core-Unterstützung) — Alle oder 1 oder 2 (Alle ist die Standardeinstellung)
USB Device Setting (USB-Geräteeinstellung)	<ul style="list-style-type: none"> 1 USB Controller (USB-Controller) — Aktiviert oder Deaktiviert (Aktiviert ist die Standardeinstellung) 1 USB Operation Mode (USB-Betriebsmodus) — Hochgeschwindigkeit; Volle/Niedrige Geschwindigkeit (Hochgeschwindigkeit ist die Standardeinstellung)
Advanced Chipset Features (Erweiterte Chipset-Funktionen)	
Onboard Audio Controller (Integrierter Audio-Controller)	Aktiviert oder Deaktiviert (Aktiviert ist die Standardeinstellung)
SATA Mode (SATA-Modus)	ATA/RAID (RAID ist die Standardeinstellung)
Onboard LAN Controller (Integrierter LAN-Controller)	Aktiviert oder Deaktiviert (Aktiviert ist die Standardeinstellung)
Onboard LAN Boot ROM (Integriertes LAN-Start-ROM)	Aktiviert oder Deaktiviert (Deaktiviert ist die Standardeinstellung)
Onboard 1394 Controller (Integrierter 1394-Controller)	Aktiviert oder Deaktiviert (Aktiviert ist die Standardeinstellung)
Memory Remap feature (Speicherneuordnungsfunktion)	Aktiviert oder Deaktiviert (Aktiviert ist die Standardeinstellung)
Boot Device Configuration (Konfiguration des Startgeräts)	
Boot Settings Configuration (Konfiguration der Starteinstellungen)	Konfiguriert die Einstellungen während des Systemstarts.
Hard Disk Boot Priority (Festplattenstartpriorität)	Stellt die Startpriorität der Festplatten ein. Die angezeigten Elemente werden in Abhängigkeit der erkannten Festplatten dynamisch aktualisiert.
1st Boot Device (Erstes Startgerät)	Bestimmt die Startreihenfolge der verfügbaren Geräte. Removable (Wechseldatenträger); CD/DVD; Hard Drive (Festplatte); Disabled (Deaktiviert) (Removable ist die Standardeinstellung).
2nd Boot Device (Zweites Startgerät)	Bestimmt die Startreihenfolge der verfügbaren Geräte. Removable (Wechseldatenträger); CD/DVD; Hard Drive (Festplatte); Disabled (Deaktiviert) (CD/DVD ist die Standardeinstellung).
3rd Boot Device (Drittes Startgerät)	Bestimmt die Startreihenfolge der verfügbaren Geräte.

	Removable (Wechseldatenträger); CD/DVD; Hard Drive (Festplatte); Disabled (Deaktiviert) (Hard Drive ist die Standardeinstellung).
Boot Other Device (Anderes Startgerät starten)	Nein; Ja (Ja ist die Standardeinstellung)
Power Management Setup (Energieverwaltungs-Setup)	
ACPI Suspend Type (ACPI-Energiesparmodus)	Bestimmt den ACPI-Energiesparmodus. Die Standardeinstellung ist S3.
Remote Wake Up (Remote-Aktivierung)	Diese Option bewirkt das Einschalten des Computers, wenn ein Benutzer versucht, über das LAN auf den Computer zuzugreifen (Enabled ist die Standardeinstellung).
AC Recovery (Wiederherstellung nach Stromausfall)	Gibt das Verhalten des Computers nach einem Stromausfall an (Off (Aus) ist die Standardeinstellung) <ul style="list-style-type: none"> 1 On (Ein) — Der Computer schaltet sich nach der Wiederherstellung infolge eines Stromausfalls wieder ein. 1 Off (Aus) — Der Computer bleibt ausgeschaltet. 1 Last (Letzter Zustand) — Der Computer kehrt in den Betriebszustand zurück, der unmittelbar vor dem Stromausfall bestand.
Auto Power On (Automatisches Einschalten)	Ermöglicht das Einstellen eines Alarms zum automatischen Einschalten des Computers.
Low Power Mode (Energiesparmodus)	Aktiviert oder Deaktiviert (Aktiviert ist die Standardeinstellung).
BIOS Security Features (BIOS-Sicherheitsfunktionen)	
Supervisor Password (Supervisor-Kennwort)	Supervisor-Status installiert
User Password (Benutzerkennwort)	Benutzer-Status installiert
Set Supervisor Password (Supervisor-Kennwort festlegen)	Ermöglicht das Festlegen des gewünschten Supervisor-Kennworts.
Exit (Beenden)	
Exit Options (Optionen zum Beenden)	Bietet Optionen zum Load Default (Standard laden), Save and Exit Setup (Speichern und Setup beenden), und Exit Without Saving (Beenden ohne Speichern) an.

Boot Sequence (Startreihenfolge)

Diese Funktion ermöglicht es Ihnen, die Startreihenfolge der Geräte zu ändern.

Boot Options (Startoptionen)

- 1 **Hard Drive** (Festplatte) — Der Computer versucht, von der primären Festplatte aus zu starten. Wenn auf dem Laufwerk kein Betriebssystem installiert ist, erzeugt der Computer eine Fehlermeldung.
- 1 **CD/DVD Drive** (CD/DVD-Laufwerk) — Der Computer versucht, vom CD/DVD-Laufwerk zu starten. Wenn sich keine CD/DVD im Laufwerk befindet oder sich auf der CD/DVD kein Betriebssystem befindet, erzeugt der Computer eine Fehlermeldung.
- 1 **USB Flash Device** (USB-Flash-Gerät) — Stecken Sie das Speichergerät in einen USB-Anschluss ein und starten Sie den Computer neu. Wenn F12 = Boot Menu auf dem Bildschirm angezeigt wird, drücken Sie <F12>. Das BIOS erkennt das Gerät und fügt dem Systemstartmenü die USB-Flash-Option hinzu.



ANMERKUNG: Um von einem USB-Gerät zu starten, muss das Gerät startfähig sein. Um sicherzustellen, dass das Gerät startfähig ist, lesen Sie die Gerätedokumentation.

Ändern der Startreihenfolge für den aktuellen Startvorgang

Sie können diese Funktion zum Ändern der festgelegten Startreihenfolge z. B. verwenden, um vom CD-/DVD-Laufwerk aus zu starten, wenn Sie Dell Diagnostics von der *Drivers and Utilities*-Disc ausführen möchten. Nach Abschluss des Diagnosetests wird die vorherige Startreihenfolge wieder hergestellt.

1. Wenn Sie den Computer von einem USB-Gerät aus starten möchten, verbinden Sie das Gerät mit einem USB-Anschluss.
2. Schalten Sie den Computer ein oder führen Sie einen Neustart durch.
3. Wenn F2 = Setup, F12 = Boot Menu auf dem Bildschirm angezeigt wird, drücken Sie <F12>.

Falls Sie so lange gewartet haben, bis das Betriebssystem-Logo erscheint, warten Sie noch, bis der Microsoft® Windows®-Desktop angezeigt wird. Fahren Sie danach den Computer herunter und starten Sie ihn erneut.

Das Menü **Boot Device** (Startgerät) wird angezeigt. Darin sind alle verfügbaren Startgeräte aufgeführt. Neben jedem Gerät steht eine Nummer.

4. Wählen Sie im Menü **Boot Device** (Startgerät) das Gerät aus, von dem aus Sie starten möchten.

Wenn Sie beispielsweise von einem USB-Speicherschlüssel aus starten, markieren Sie **USB Flash Device** (USB-Flash-Gerät) und drücken Sie die

<Eingabetaste>.

ANMERKUNG: Um von einem USB-Gerät zu starten, muss das Gerät startfähig sein. Um sicherzustellen, dass das Gerät startfähig ist, lesen Sie die Gerätedokumentation.

Ändern der Startreihenfolge für künftige Startvorgänge

1. Rufen Sie das System-Setup auf (siehe [Aufrufen des System-Setups](#)).
2. Markieren Sie mit den Pfeiltasten die Menüoption **Boot Device Configuration** (Konfiguration des Startgeräts) und drücken Sie die <Eingabetaste>, um das Menü zu öffnen.

ANMERKUNG: Notieren Sie die aktuelle Startreihenfolge, falls Sie diese später wiederherstellen möchten.

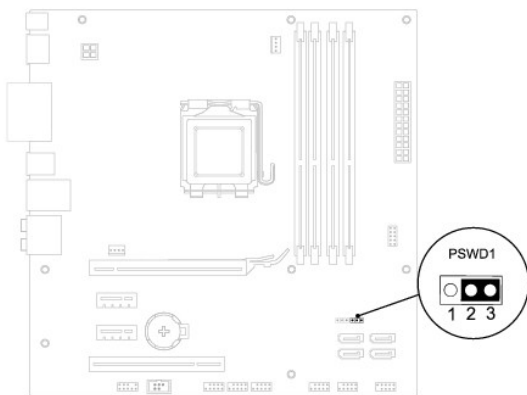
3. Blättern Sie mit den Nach-oben- und Nach-unten-Tasten durch die Geräteliste.
4. Drücken Sie Plus (+) oder Minus (-), um die Startpriorität der Geräte zu ändern.

Löschen verlorener Kennwörter

WARNUNG: Bevor Sie gemäß den in diesem Abschnitt beschriebenen Anleitungen vorgehen, lesen Sie zunächst die Sicherheitshinweise in der entsprechenden Dokumentation im Lieferumfang des Computers.

WARNUNG: Der Computer muss vom Stromnetz getrennt werden, damit die Kennworteinstellungen gelöscht werden können.

1. Befolgen Sie die Anweisungen unter [Bevor Sie beginnen](#).
2. Entfernen Sie die Computerabdeckung (siehe [Entfernen der Computerabdeckung](#)).
3. Suchen Sie den 3-poligen Kennwort-Reset-Jumper (PSWD1) auf der Systemplatine (siehe [Komponenten der Systemplatine](#)).



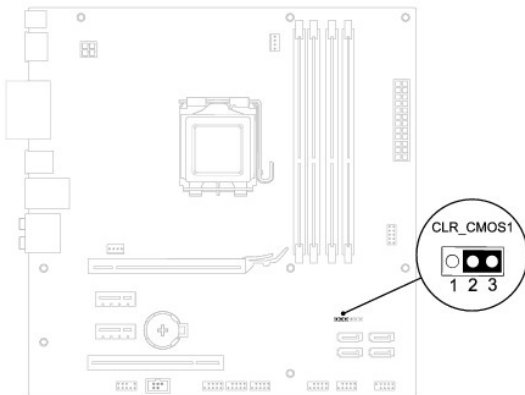
4. Entfernen Sie den 2-poligen Jumper-Stecker von den Stiften 2 und 3 und stecken Sie ihn auf die Stifte 1 und 2.
 5. Schalten Sie den Computer ein und löschen Sie das Kennwort.
 6. Schalten Sie den Computer aus und trennen Sie ihn sowie alle daran angeschlossenen Geräte vom Stromnetz.
 7. Entfernen Sie den 2-poligen Jumper-Stecker von den Stiften 1 und 2 und stecken Sie ihn wieder zurück auf die Stifte 2 und 3, um die Kennwortfunktion zu aktivieren.
 8. Bringen Sie die Computerabdeckung wieder an (siehe [Anbringen der Computerabdeckung](#)).
 9. Schließen Sie den Computer und die zugehörigen Geräte an das Stromnetz an und schalten Sie sie ein.
-

Löschen der CMOS-Einstellungen

⚠️ WARNUNG: Bevor Sie gemäß den in diesem Abschnitt beschriebenen Anleitungen vorgehen, lesen Sie zunächst die Sicherheitshinweise in der entsprechenden Dokumentation im Lieferumfang Ihres Computers.

⚠️ WARNUNG: Der Computer muss vom Stromnetz getrennt werden, damit die CMOS-Einstellungen gelöscht werden können.

1. Befolgen Sie die Anweisungen unter [Bevor Sie beginnen](#).
2. Entfernen Sie die Computerabdeckung (siehe [Entfernen der Computerabdeckung](#)).
3. Suchen Sie den 3-poligen CMOS-Reset-Jumper (CLR_CMOS1) auf der Systemplatine (siehe [Komponenten der Systemplatine](#)).



4. Entfernen Sie den 2-poligen Jumper-Stecker von den Stiften 2 und 3 und stecken Sie ihn auf die Stifte 1 und 2.
5. Warten Sie zum Löschen der CMOS-Einstellungen ungefähr fünf Sekunden.
6. Entfernen Sie den 2-poligen Jumper-Stecker von den Stiften 1 und 2 und stecken Sie ihn wieder auf die Stifte 2 und 3.
7. Bringen Sie die Computerabdeckung wieder an (siehe [Entfernen der Computerabdeckung](#)).
8. Schließen Sie den Computer und die zugehörigen Geräte an das Stromnetz an und schalten Sie sie ein.

[Zurück zum Inhaltsverzeichnis](#)

[Zurück zum Inhaltsverzeichnis](#)

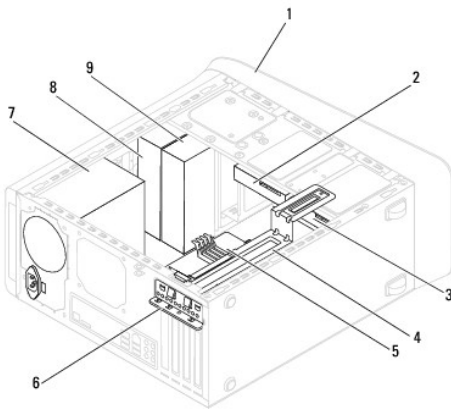
Technische Übersicht

Dell™ Studio XPS™ 8100 Service-Handbuch

- [Innenansicht des Computers](#)
- [Komponenten der Systemplatine](#)

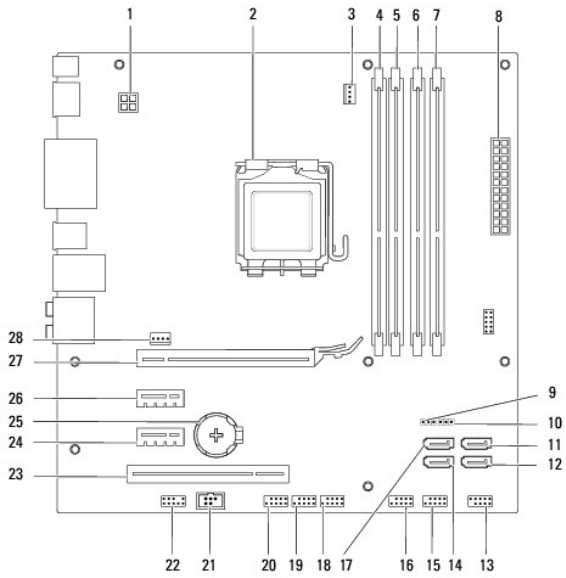
⚠ WARNUNG: Bevor Sie Arbeiten an Komponenten im Innern des Computers ausführen, lesen Sie zunächst die im Lieferumfang des Computers enthaltenen Sicherheitshinweise. Zusätzliche Informationen zur bestmöglichen Einhaltung der Sicherheitsrichtlinien finden Sie auf der Homepage zur Richtlinienkonformität unter www.dell.com/regulatory_compliance.

Innenansicht des Computers



1	Frontverkleidung	2	Sekundäres Festplattenlaufwerk
3	Primäres Festplattenlaufwerk	4	Grafikkartenhalterung
5	Systemplatine	6	Kartenhalteklammer
7	Netzteil	8	Primäres optisches Laufwerk
9	Sekundäres optisches Laufwerk		

Komponenten der Systemplatine



1	Netzanschluss (PWR2)	2	Prozessorsocket
3	Anschluss des Prozessorlüfters (CPU_FAN1)	4	Speichermodulanschluss (DIMM3)
5	Speichermodulanschluss (DIMM1)	6	Speichermodulanschluss (DIMM4)
7	Speichermodulanschluss (DIMM2)	8	Netzanschluss (PWR1)
9	CMOS-Reset-Jumper (CLR_CMOS1)	10	Kennwort-Reset-Jumper (PSWD1)
11	SATA-Anschluss (SATA1)	12	SATA-Anschluss (SATA2)
13	Betriebsschalteranschluss (FP1)	14	SATA-Anschluss (SATA4)
15	USB-Anschluss auf der Vorderseite (F_USB1)	16	USB-Anschluss auf der Vorderseite (F_USB2)
17	SATA-Anschluss (SATA3)	18	USB-Anschluss auf der Vorderseite (F_USB3)
19	USB-Anschluss auf der Vorderseite (F_USB4)	20	USB-Anschluss auf der Vorderseite (F_USB5)
21	S/PDIF-Anschluss (SPDIF_OUT2)	22	Audioanschluss auf der Vorderseite (F_AUDIO1)
23	PCI-Kartensteckplatz (PC11)	24	PCI Express x1-Kartensteckplatz (PCI-EX1_1)
25	Batteriehalterung (BAT1)	26	PCI Express x1-Kartensteckplatz (PCI-EX1_2)
27	PCI Express x16-Kartensteckplatz (PCI-EX16_1)	28	Gehäuselüfteranschluss (sys_fan1)

[Zurück zum Inhaltsverzeichnis](#)

[Zurück zum Inhaltsverzeichnis](#)

Dell™ Studio XPS™ 8100 Service-Handbuch



ANMERKUNG: Eine ANMERKUNG macht auf wichtige Informationen aufmerksam, mit denen Sie den Computer besser einsetzen können.



VORSICHTSHINWEIS: VORSICHTSHINWEIS warnt vor möglichen Beschädigungen der Hardware oder vor Datenverlust und zeigt, wie diese vermieden werden können.



WARNUNG: Mit WARNUNG wird auf eine potenziell gefährliche Situation hingewiesen, die zu Sachschäden, Verletzungen oder zum Tod führen kann.

**Irrtümer und technische Änderungen vorbehalten.
© 2009 Dell Inc. Alle Rechte vorbehalten.**

Die Vervielfältigung dieser Materialien in jeglicher Weise ohne vorherige schriftliche Genehmigung von Dell Inc. ist strengstens untersagt.

In diesem Text verwendete Marken: *Dell*, das *DELL*-Logo und *Studio XPS* sind Marken von Dell Inc.; *Intel* und *Intel SpeedStep* sind entweder Marken und eingetragene Marken der Intel Corporation in den USA und anderen Ländern; *Microsoft*, *Windows*, *Windows Vista* und die *Windows Vista*-Startschaltfläche sind entweder Marken oder eingetragene Marken der Microsoft Corporation in den USA und/oder anderen Ländern.

Alle anderen in dieser Dokumentation genannten Marken und Handelsbezeichnungen sind Eigentum der jeweiligen Hersteller und Firmen. Dell Inc. erhebt keinen Anspruch auf Marken und Handelsbezeichnungen mit Ausnahme der eigenen.

Dezember 2009 Rev. A00

[Zurück zum Inhaltsverzeichnis](#)

[Zurück zum Inhaltsverzeichnis](#)

Obere Abdeckung

Dell™ Studio XPS™ 8100 Service-Handbuch

- [Entfernen der oberen Abdeckung](#)
- [Einbauen der oberen Abdeckung](#)

⚠ WARNUNG: Bevor Sie Arbeiten an Komponenten im Innern des Computers ausführen, lesen Sie zunächst die im Lieferumfang des Computers enthaltenen Sicherheitshinweise. Zusätzliche Informationen zur bestmöglichen Einhaltung der Sicherheitsrichtlinien finden Sie auf der Homepage zur Richtlinienkonformität unter www.dell.com/regulatory_compliance.

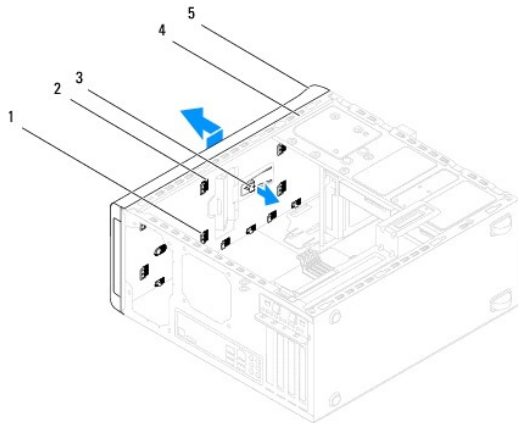
⚠ WARNUNG: Um elektrische Schläge zu vermeiden, trennen Sie vor dem Entfernen der Abdeckung den Computer immer von der Steckdose.

⚠ WARNUNG: Betreiben Sie den Computer nicht, wenn Abdeckungen entfernt sind (Computerabdeckungen, Blenden, Abdeckbleche, Frontblendeneinsätze usw.).

⚠ VORSICHTSHINWEIS: Reparaturen am Computer dürfen nur von einem zertifizierten Servicetechniker ausgeführt werden. Schäden durch nicht von Dell™ genehmigte Wartungsversuche werden nicht durch die Garantie abgedeckt.

Entfernen der oberen Abdeckung

1. Befolgen Sie die Anweisungen unter [Bevor Sie beginnen](#).
2. Entfernen Sie die Computerabdeckung (siehe [Entfernen der Computerabdeckung](#)).
3. Nehmen Sie die Frontverkleidung ab (siehe [Entfernen der Frontverkleidung](#)).
4. Entfernen Sie das optische Laufwerk (siehe [Entfernen des optischen Laufwerks](#)).
5. Ziehen Sie an der Freigabelasche und schieben Sie die obere Abdeckung in Richtung der Computervorderseite, um die Laschen der oberen Abdeckung aus den Schlitzen der Rahmenoberseite freizugeben.
6. Heben Sie die obere Abdeckung weg von der Rahmenoberseite.



1	Laschen der oberen Abdeckung	2	Schlitze
3	Freigabelasche	4	Rahmenoberseite
5	Obere Abdeckung		

7. Bewahren Sie die obere Abdeckung an einem sicheren Ort auf.

Einbauen der oberen Abdeckung

1. Befolgen Sie die Anweisungen unter [Bevor Sie beginnen](#).

2. Richten Sie die Laschen in der oberen Abdeckung an den Schlitzten der Rahmenoberseite aus.
 3. Drücken und schieben Sie die obere Abdeckung in Richtung der Computerrückseite, bis es einrastet.
 4. Bauen Sie das optische Laufwerk wieder ein (siehe [Einbauen des optischen Laufwerks](#)).
 5. Bringen Sie die Frontverkleidung wieder an (siehe [Anbringen der Frontverkleidung](#)).
 6. Bringen Sie die Computerabdeckung wieder an (siehe [Anbringen der Computerabdeckung](#)).
-

[Zurück zum Inhaltsverzeichnis](#)

[Zurück zum Inhaltsverzeichnis](#)

Obere E/A-Leiste

Dell™ Studio XPS™ 8100 Service-Handbuch

- [Entfernen der oberen E/A-Leiste](#)
- [Einbauen der oberen E/A-Leiste](#)

⚠ WARNUNG: Bevor Sie Arbeiten an Komponenten im Innern des Computers ausführen, lesen Sie zunächst die im Lieferumfang des Computers enthaltenen Sicherheitshinweise. Zusätzliche Informationen zur bestmöglichen Einhaltung der Sicherheitsrichtlinien finden Sie auf der Homepage zur Richtlinienkonformität unter www.dell.com/regulatory_compliance.

⚠ WARNUNG: Um elektrische Schläge zu vermeiden, trennen Sie vor dem Entfernen der Abdeckung den Computer immer von der Steckdose.

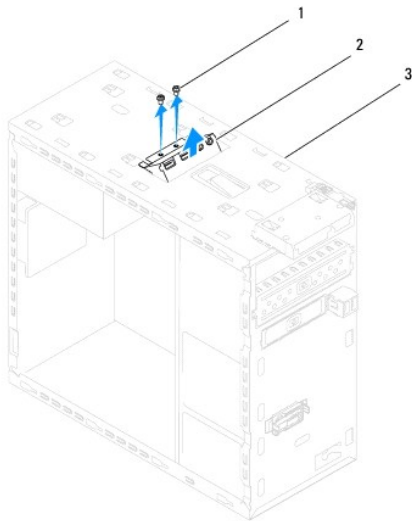
⚠ WARNUNG: Betreiben Sie den Computer nicht, wenn Abdeckungen entfernt sind (Computerabdeckungen, Blenden, Abdeckbleche, Frontblendeinsätze usw.).

⚠ VORSICHTSHINWEIS: Reparaturen am Computer dürfen nur von einem zertifizierten Servicetechniker ausgeführt werden. Schäden durch nicht von Dell™ genehmigte Wartungsversuche werden nicht durch die Garantie abgedeckt.

Entfernen der oberen E/A-Leiste

📌 ANMERKUNG: Notieren Sie sich beim Entfernen den Verlauf der Kabel, damit Sie die Kabel beim Einbau neuen oberen E/A-Leiste wieder korrekt verlegen können.

1. Befolgen Sie die Anweisungen unter [Bevor Sie beginnen](#).
2. Entfernen Sie die Computerabdeckung (siehe [Entfernen der Computerabdeckung](#)).
3. Nehmen Sie die Frontverkleidung ab (siehe [Entfernen der Frontverkleidung](#)).
4. Entfernen Sie das optische Laufwerk (siehe [Entfernen des optischen Laufwerks](#)).
5. Entfernen Sie die obere Abdeckung (siehe [Entfernen der oberen Abdeckung](#)).
6. Trennen Sie die Kabel der oberen E/A-Leiste von den Systemplattenanschlüssen F_USB3 und F_AUDIO1 (siehe [Komponenten der Systemplatte](#)).
7. Entfernen Sie die zwei Schrauben, mit denen die E/A-Leiste an der Rahmenoberseite befestigt ist.



1	Schrauben (2)	2	Obere E/A-Leiste
3	Rahmenoberseite		

8. Entfernen Sie die obere E/A-Leiste vorsichtig aus dem Computer.

Einbauen der oberen E/A-Leiste

1. Befolgen Sie die Anweisungen unter [Bevor Sie beginnen](#).
2. Richten Sie die Schraubenbohrungen in der oberen E/A-Leiste mit denen in der Rahmenoberseite aus.
3. Bringen Sie die zwei Schrauben an, mit denen die E/A-Leiste an der Rahmenoberseite befestigt wird.
4. Schließen Sie die Kabel der oberen E/A-Leiste an den Systemplattenanschlüssen F_USB3 und F_AUDIO1 an (siehe [Komponenten der Systemplatte](#)).
5. Bauen Sie die obere Abdeckung ein (siehe [Einbauen der oberen Abdeckung](#)).
6. Bauen Sie das optische Laufwerk wieder ein (siehe [Einbauen des optischen Laufwerks](#)).
7. Bringen Sie die Frontverkleidung wieder an (siehe [Anbringen der Frontverkleidung](#)).
8. Bringen Sie die Computerabdeckung wieder an (siehe [Anbringen der Computerabdeckung](#)).
9. Schließen Sie den Computer und die zugehörigen Geräte an die Stromversorgung an und schalten Sie die Geräte ein.

[Zurück zum Inhaltsverzeichnis](#)